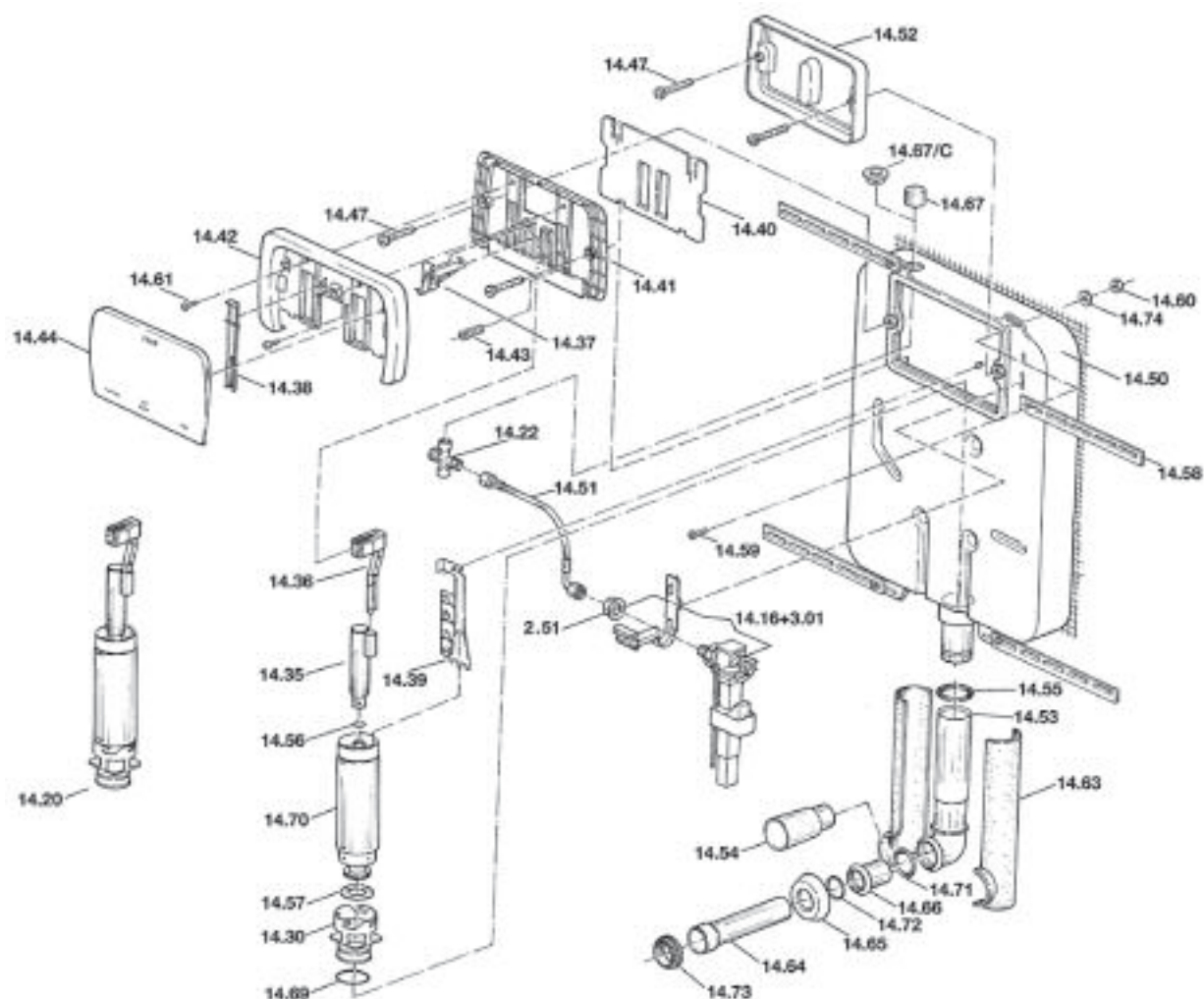
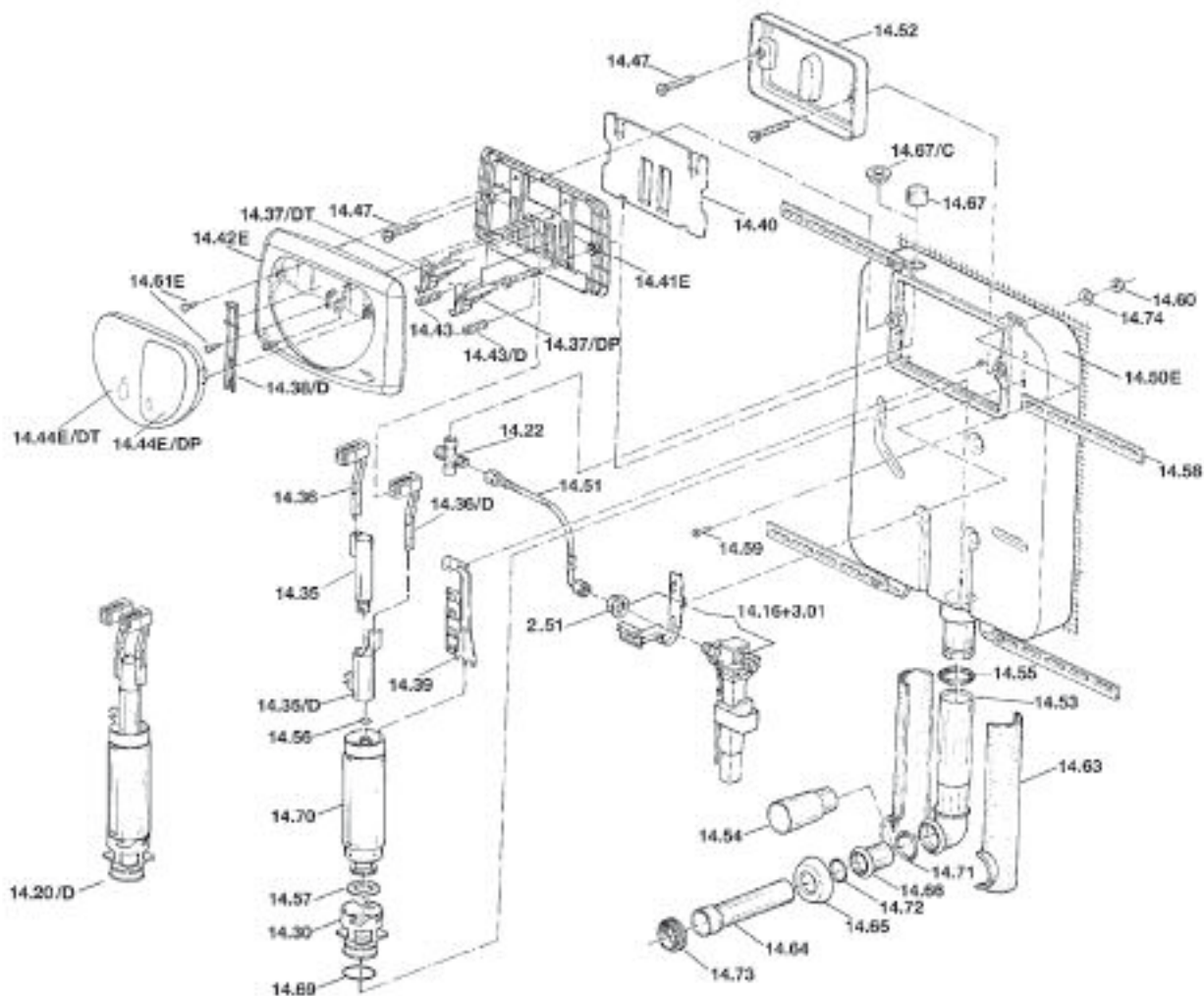


## HIDROBOX



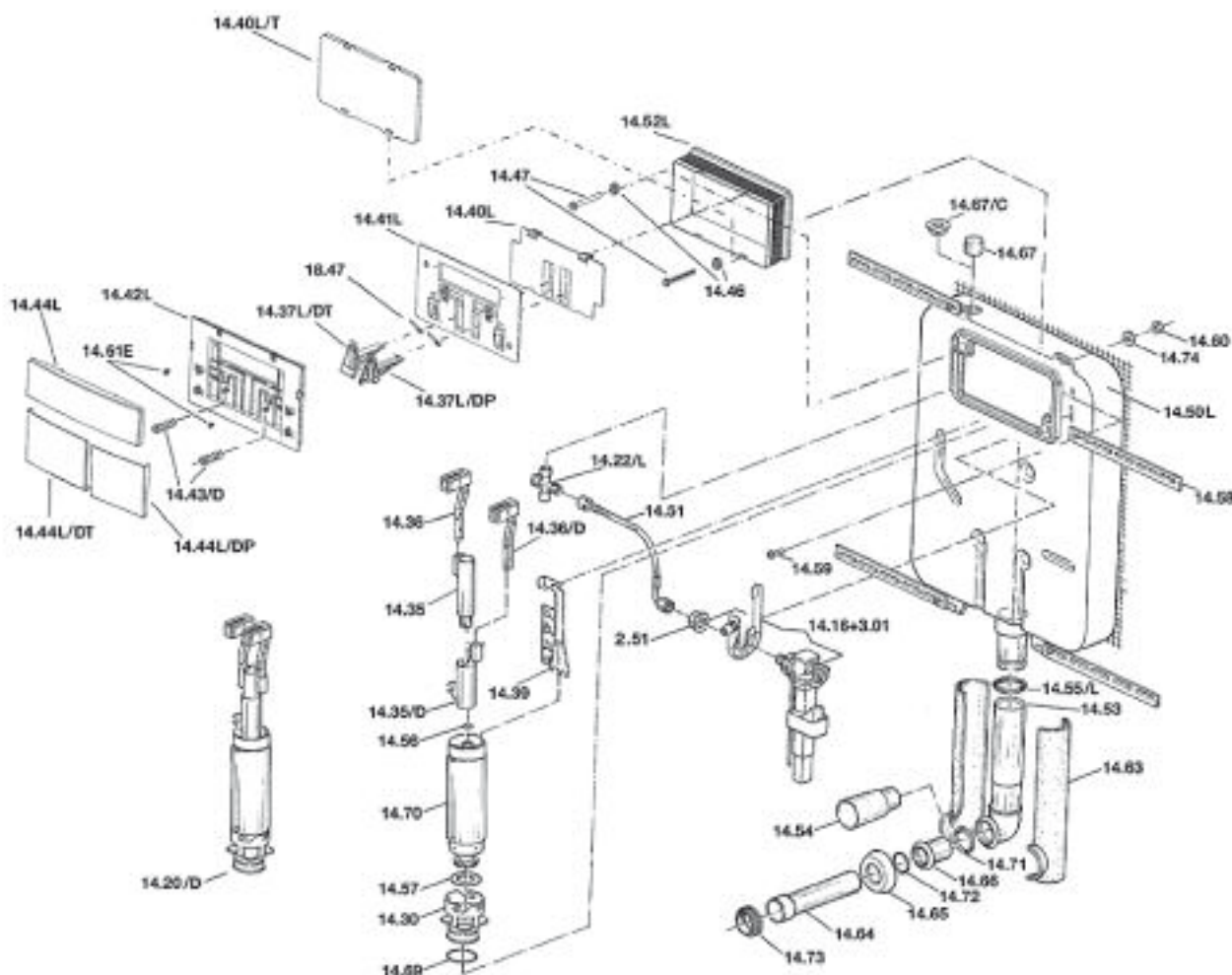
COD. RIF. DISEGNO	DESCRIZIONE	DISP.	CODICE GTL	COD. RIF. DISEGNO	DESCRIZIONE	DISP.	CODICE GTL	COD. RIF. DISEGNO	DESCRIZIONE	DISP.	CODICE GTL
3.01	Rubinetto gall. fluidmaster	*	ITST 0301	14.44	Pulsante della placca	*	ITST 1444	14.61	Vite cromata		-
14.16	Kit adattatore per cassette		-	14.47	Viti di fissaggio del telaio	*	ITST 1447	14.63	Coppella PS espanso		-
14.20	Valvola di scarico		-	14.50	Cassetta		-	14.64	Tubo vaso muro		-
14.22	Rubinetto arresto con filtro	*	ITST 1422	14.51	Flessibile		-	14.65	Rosone		-
14.30	Sede della membrana		-	14.52	Dima finestra ispezione		-	14.66	Prolunga		-
14.35	Tubo sopravanzo		-	14.53	Tubo di scarico		-	14.67	Tappo spugna		-
14.36	Asta di sollevamento	*	ITST 1436	14.54	Tappo		-	14.69	O-ring sede		-
14.37	Leva rinvio	*	ITST 1437	14.55	O-ring codolo cassetta		-	14.70	Corpo valvola scarico		-
14.38	Leva interruzione	*	ITST 1438	14.56	O-ring del sopravanzo		-	14.71	O-ring tubo scarico		-
14.39	Staffa di fissaggio		-	14.57	Membrana di chiusura	*	ITST 1457	14.72	O-ring prolunga		-
14.40	Coperchio finestra ispezione		-	14.58	Staffa di ferro		-	14.73	Morsetto vaso		-
14.41	Telaio supporto	*	ITST 1441	14.59	Vite M6		-	14.74	Rondella		-
14.42	Borchia della placca	*	ITST 1442	14.60	Dado M6		-	2.51	Dado 3/8 "		-
14.43	Molla		-					14.10	Gruppo placca	*	ITST 1410

## HIDROBOX DUAL EVOLUTION



COD. RIF. DISEGNO	DESCRIZIONE	DISP.	CODICE GTL	COD. RIF. DISEGNO	DESCRIZIONE	DISP.	CODICE GTL	COD. RIF. DISEGNO	DESCRIZIONE	DISP.	CODICE GTL
3.01	Rubinetto gall. fluidmaster	*	ITST 0301	14.41E	Telaio supporto		-	14.59	Vite M6		-
14.15	Placca Dual comp. bianca	*	ITST 1415	14.42E	Borchia della placca		-	14.60	Dado M6		-
14.15 ECR	Placca Dual evol. cromata	*	ITST 1415ECR	14.43	Molla		-	14.61E	Vite cromata		-
14.16	Kit adattatore per cassette		-	14.43/D	Molla Dual		-	14.63	Coppella PS espanso		-
14.20/D	Valvola di scarico Dual		-	14.44E/DT	Pulsante sarico totale Dual		-	14.64	Tubo vaso muro		-
14.22	Rubinetto arresto con filtro	*	ITST 1422	14.44E/DP	Pulsante sarico parziale Dual		-	14.65	Rosone		-
14.30	Sede della membrana		-	14.47	Viti di fissaggio del telaio		-	14.66	Prolunga		-
14.35	Tubo sopravanzo		-	14.50E	Cassetta		-	14.67	Tappo spugna		-
14.35/D	Tubo esterno Dual		-	14.51	Flessibile		-	14.67/C	Tappo Plastica		-
14.36	Asta di sollevamento	*	ITST 1436	14.52	Dima finestra ispezione		-	14.70	Corpo valvola scarico		-
14.36/D	Asta sollevamento Dual		-	14.53	Tubo di scarico		-	14.71	O-ring tubo scarico		-
14.37/DP	Leva rinvio Dual parziale		-	14.54	Tappo		-	14.72	O-ring prolunga		-
14.37/DT	Leva rinvio Dual totale		-	14.55	O-ring codolo cassetta		-	14.73	Morsetto vaso		-
14.38/D	Leva interruzione Dual		-	14.56	O-ring del sopravanzo		-	14.74	Rondella		-
14.39	Staffa di fissaggio		-	14.57	Membrana di chiusura	*	ITST 1457	2.51	Dado 3/8"		-
14.40	Coperchio finestra ispezione		-	14.58	Staffa di ferro		-				

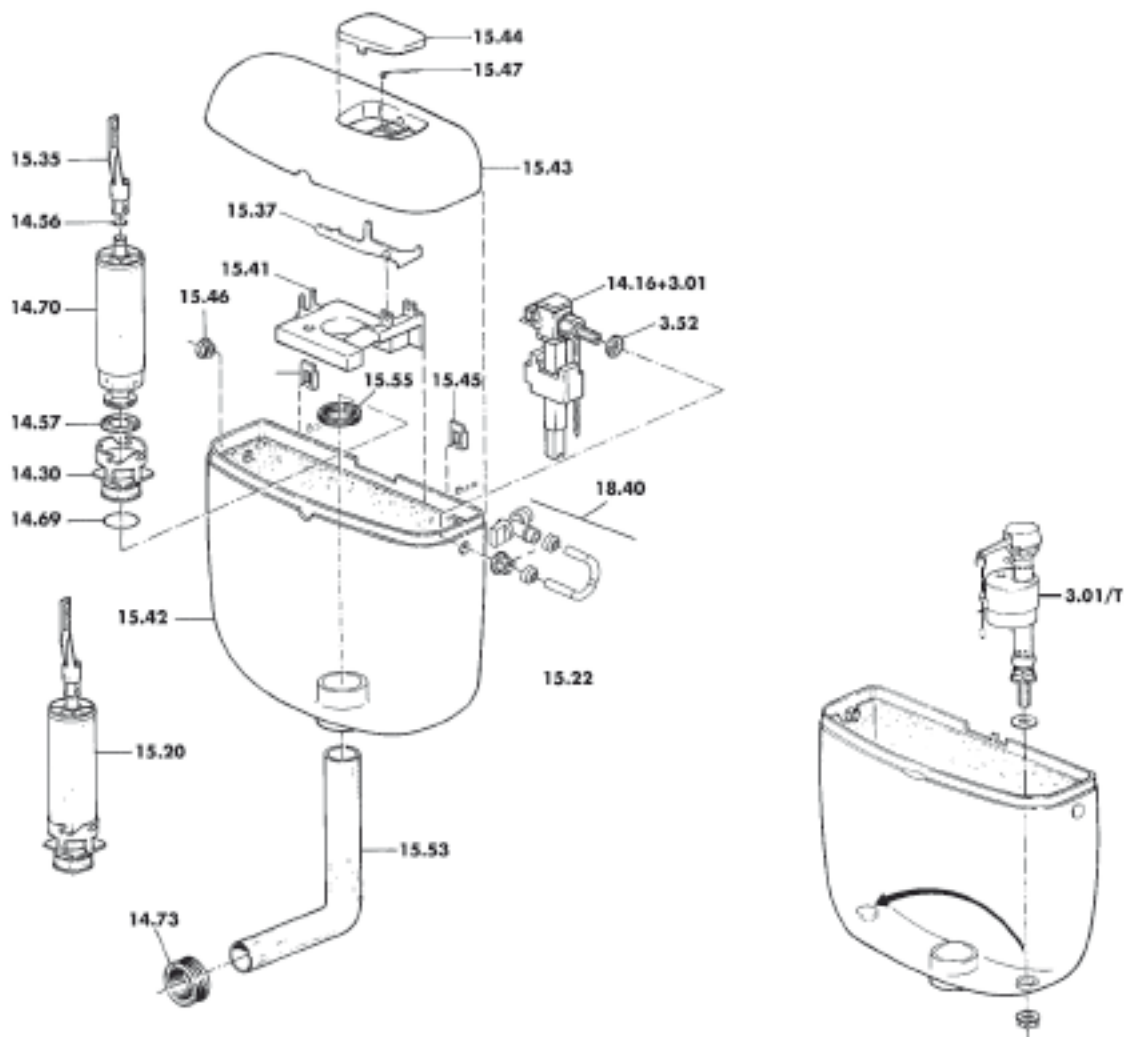
## HIDROBOX LINE



COD. RIF. DISEGNO	DESCRIZIONE	DISP.	CODICE GTL	COD. RIF. DISEGNO	DESCRIZIONE	DISP.	CODICE GTL	COD. RIF. DISEGNO	DESCRIZIONE	DISP.	CODICE GTL
3.01	Rubinetto gall. fluidmaster	*	<b>ITST 0301</b>	14.43/D	Molla Dual	-	-	14.61E	Vite cromata	-	-
14.16L	Kit adattatore Line per cassette	-	-	14.44L	Pannello fisso	-	-	14.63	Coppella PS espanso	-	-
14.20/D	Valvola di scarico Dual	-	-	14.44L/DP	Pulsante scarico parziale Line	-	-	14.64	Tubo vaso muro	-	-
14.22/L	Rubinetto arresto	-	-	14.44L/DT	Pulsante scarico totale Line	-	-	14.65	Rosone	-	-
14.30	Sede della membrana	-	-	14.47	Viti di fissaggio del telaio	*	<b>ITST 1447</b>	14.66	Prolunga	-	-
14.35	Tubo sopravanzo	-	-	14.50L	Cassetta	-	-	14.67	Tappo spugna	-	-
14.35/D	Tubo esterno Dual	-	-	14.51	Flessibile	-	-	14.67/C	Tappo Plastica	-	-
14.36	Asta di sollevamento	*	<b>ITST 1436</b>	14.52L	Dima finestra ispezione	-	-	14.69	O-ring sede	-	-
14.36/D	Asta sollevamento Dual	-	-	14.53	Tubo di scarico	-	-	14.70	Corpo valvola scarico	-	-
14.37L/DP	Leva rinvio Line parziale	-	-	14.54	Tappo	-	-	14.71	O-ring tubo scarico	-	-
14.37L/DT	Leva rinvio Line totale	-	-	14.55/L	O-ring codolo cassetta	-	-	14.72	O-ring prolunga	-	-
14.39	Staffa di fissaggio	-	-	14.56	O-ring del sopravanzo	-	-	14.73	Morsetto vaso	-	-
14.40	Coperchio finestra ispezione	-	-	14.57	Membrana di chiusura	*	<b>ITST 1457</b>	14.74	Rondella	-	-
14.40L/T	Tappo dima finestra ispezione	-	-	14.58	Staffa di ferro	-	-	2.51	Dado 3/8 "	-	-
14.41L	Telaio supporto	-	-	14.59	Vite M6	-	-	14.74	Molla	-	-
14.42L	Borchia della placca	-	-	14.60	Dado M6	-	-				



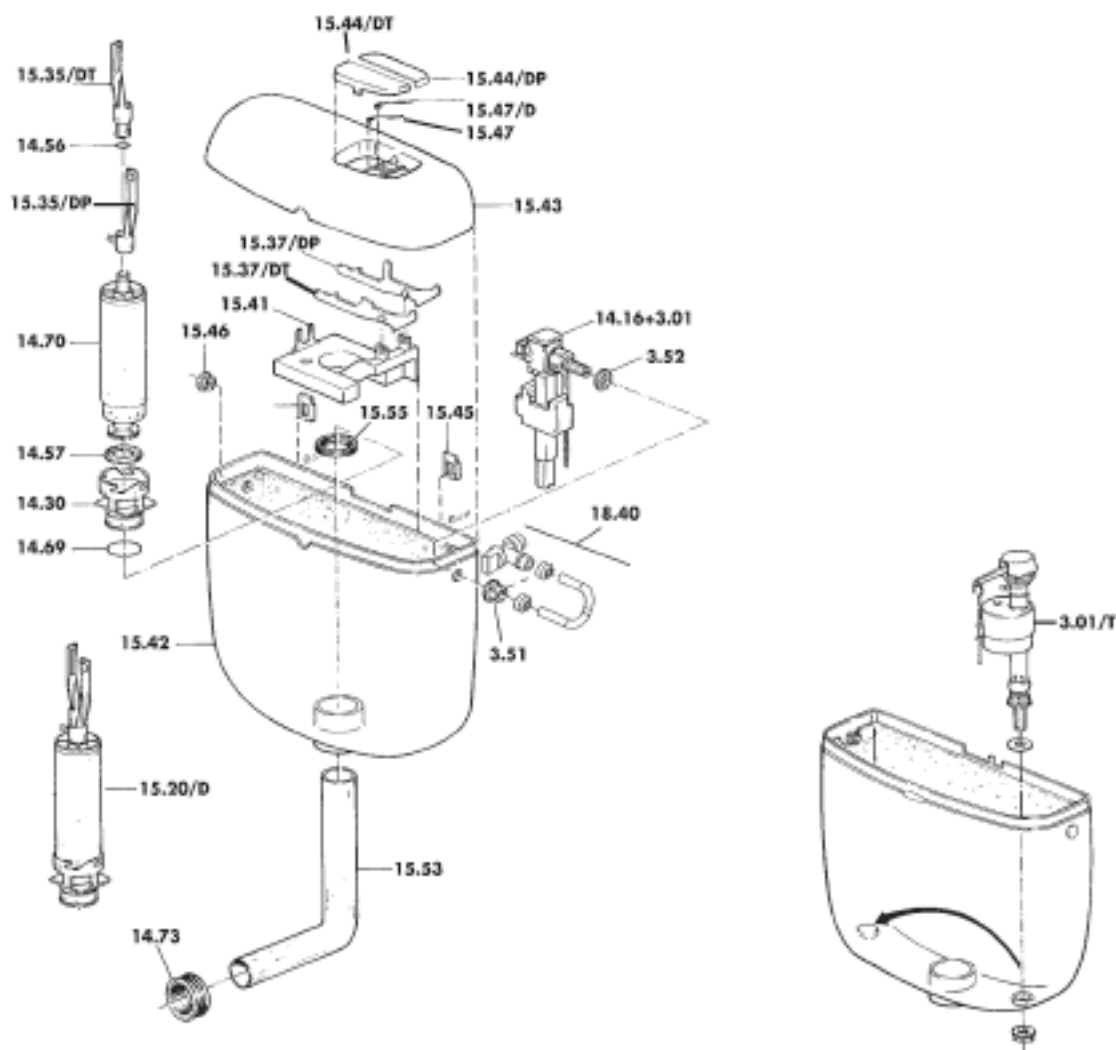
## AQUABOX



COD. RIF. DISEGNO	DESCRIZIONE	DISP.	CODICE GTL	COD. RIF. DISEGNO	DESCRIZIONE	DISP.	CODICE GTL
3.01	Rubinetto gall. fluidmaster	*	<b>ITST 0301</b>	15.35	Tubo sopravanzo		-
3.01/T	Valvola di riempimento bassa		-	15.37	Leva		-
3.51	Dado PVC 3/8 "		-	15.41	Telaio leva		-
3.52	Rondella		-	15.42	Cassetta		-
14.16	Kit adattatore per cassette		-	15.43	Coperchio		-
14.30	Sede della membrana		-	15.44	Pulsante		-
14.56	O-ring sopravanzo		-	15.45	Supporto a muro		-
14.57	Membrana di chiusura	*	<b>ITST 1457</b>	15.46	Tappo		-
14.69	O-ring sede		-	15.47	Molla		-
14.70	Corpo valvola scarico		-	15.53	Tubo di scarico ø50xø44		-
14.73	Morsetto vaso		-	15.55	Guarnizione di tenuta		-
15.20	Valvola di scarico		-	18.40	Rubinetto arresto		-

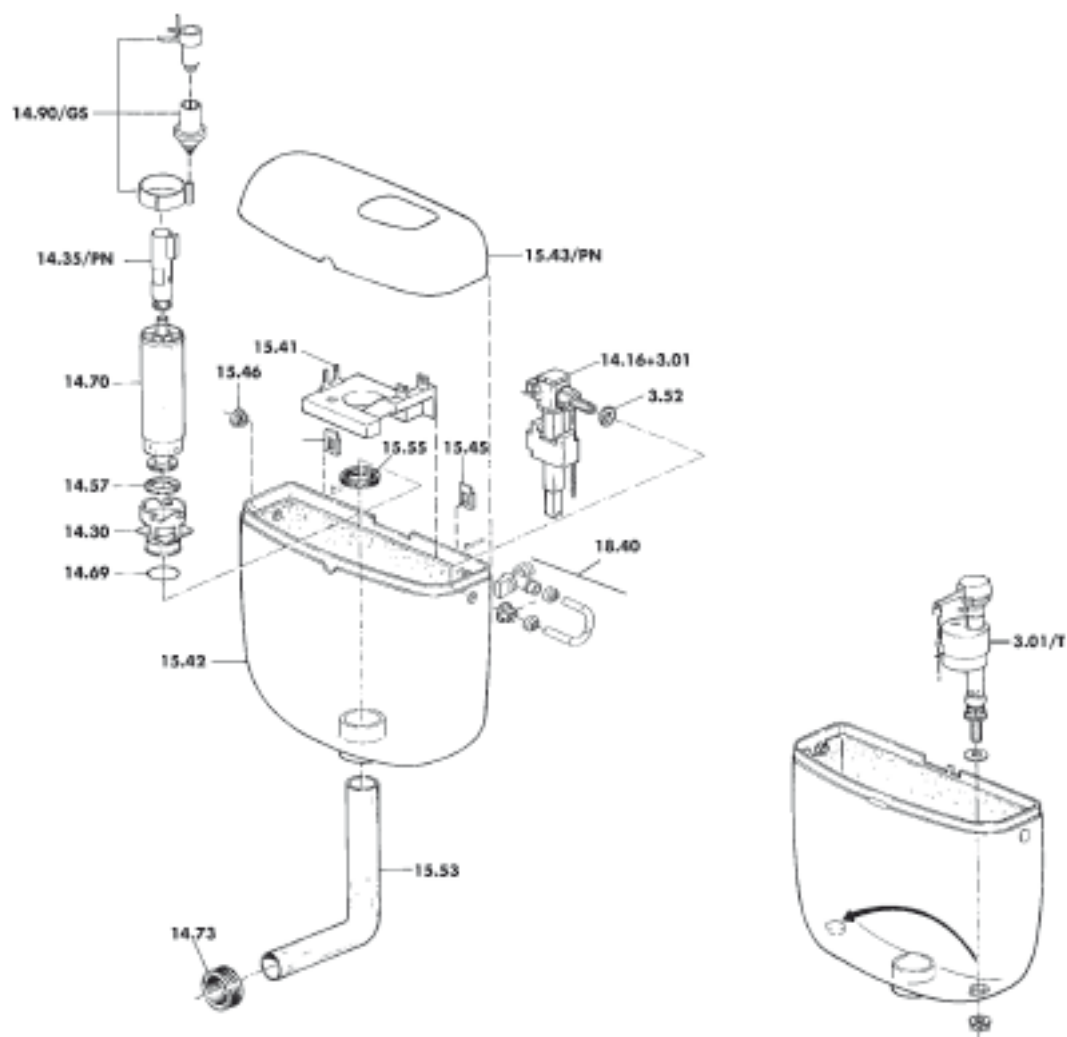


## AQUABOX DUAL



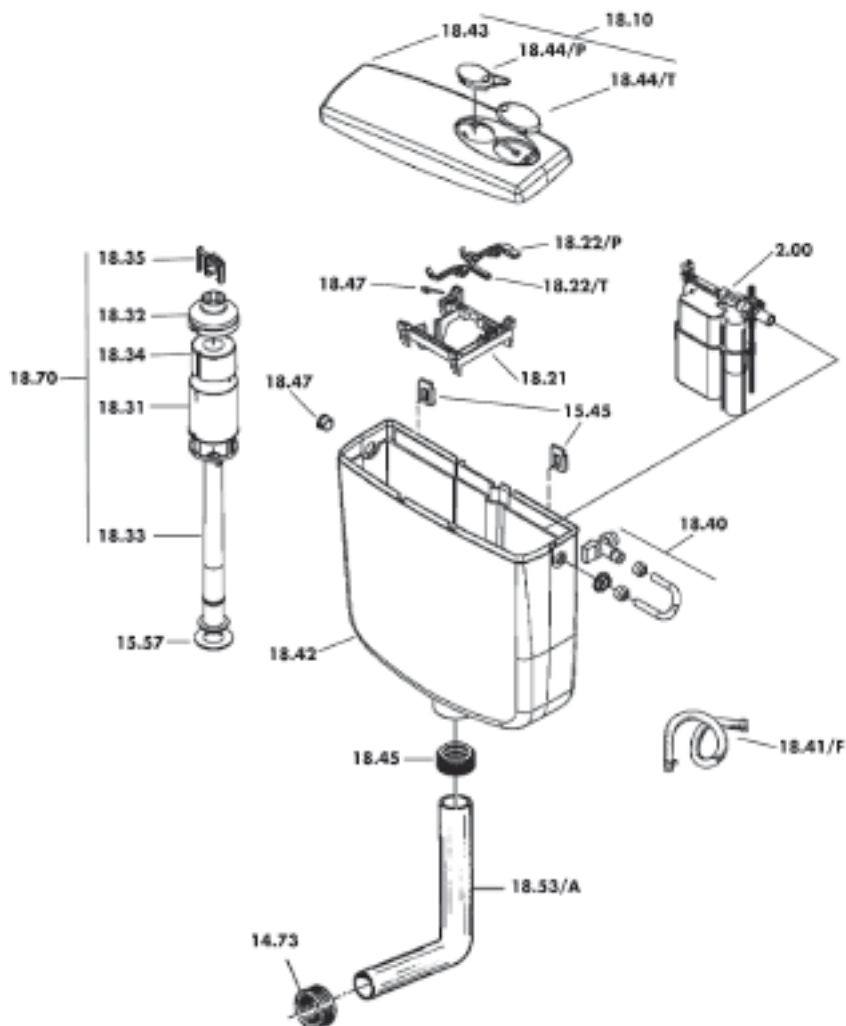
COD. RIF. DISEGNO	DESCRIZIONE	DISP.	CODICE GTL	COD. RIF. DISEGNO	DESCRIZIONE	DISP.	CODICE GTL	COD. RIF. DISEGNO	DESCRIZIONE	DISP.	CODICE GTL
3.01	Rubinetto gall. fluidmaster	*	ITST 0301	15.35/DP	Tubo sopravanzo Dual parziale	-	-	15.53	Tubo di scarico ø 50 x ø 44	-	-
3.01/T	Valvola di riempimento bassa		-	15.37/DP	Leva Dual parziale	-	-	15.55	Guarnizione di tenuta	-	-
3.51	Dado PVC 3/8 "		-	15.37/DT	Leva Dual totale	-	-	18.40	Rubinetto arresto	-	-
3.52	Rondella		-	15.41	Telaio leva		-				
14.16	Kit adattatore per cassette		-	15.42	Cassetta		-				
14.30	Sede della membrana		-	15.43	Coperchio		-				
14.56	O-ring sopravanzo		-	15.44	Pulsante		-				
14.57	Membrana di chiusura	*	ITST 1457	15.44/DP	Pulsante scarico parziale Dual		-				
14.69	O-ring sede		-	15.44/DT	Pulsante scarico totale Dual		-				
14.70	Corpo valvola scarico		-	15.45	Supporto a muro		-				
14.73	Morsetto vaso		-	15.46	Tappo		-				
15.20/D	Valvola di scarico Dual		-	15.47	Molla Dual		-				
15.35/DT	Tubo sopravanzo Dual totale		-	15.47/D	Molla Dual		-				

## AQUABOX AIR



COD. RIF. DISEGNO	DESCRIZIONE	DISP.	CODICE GTL	COD. RIF. DISEGNO	DESCRIZIONE	DISP.	CODICE GTL
3.01	Rubinetto gall. fluidmaster	*	<b>ITST 0301</b>	15.41	Telaio leva		-
3.01/T	Valvola di riempimento bassa		-	15.42	Cassetta		-
3.51	Dado PVC 3/8"		-	15.43/PN	Coperchio pulsante fisso		-
3.52	Rondella		-	15.45	Supporto a muro		-
14.16	Kit adattatore per cassette		-	15.46	Tappo		-
14.30	Sede della membrana		-	15.53	Tubo di scarico ø50xø44		-
14.35/PN	Tubo sopravanzo		-	15.55	Guarnizione di tenuta		-
14.56	O-ring sopravanzo		-	18.40	Rubinetto arresto		-
14.57	Membrana di chiusura	*	<b>ITST 1457</b>				
14.69	O-ring sede		-				
14.70	Corpo valvola scarico		-				
14.73	Morsetto vaso		-				
14.90/GS	Gruppo di sollevamento		-				

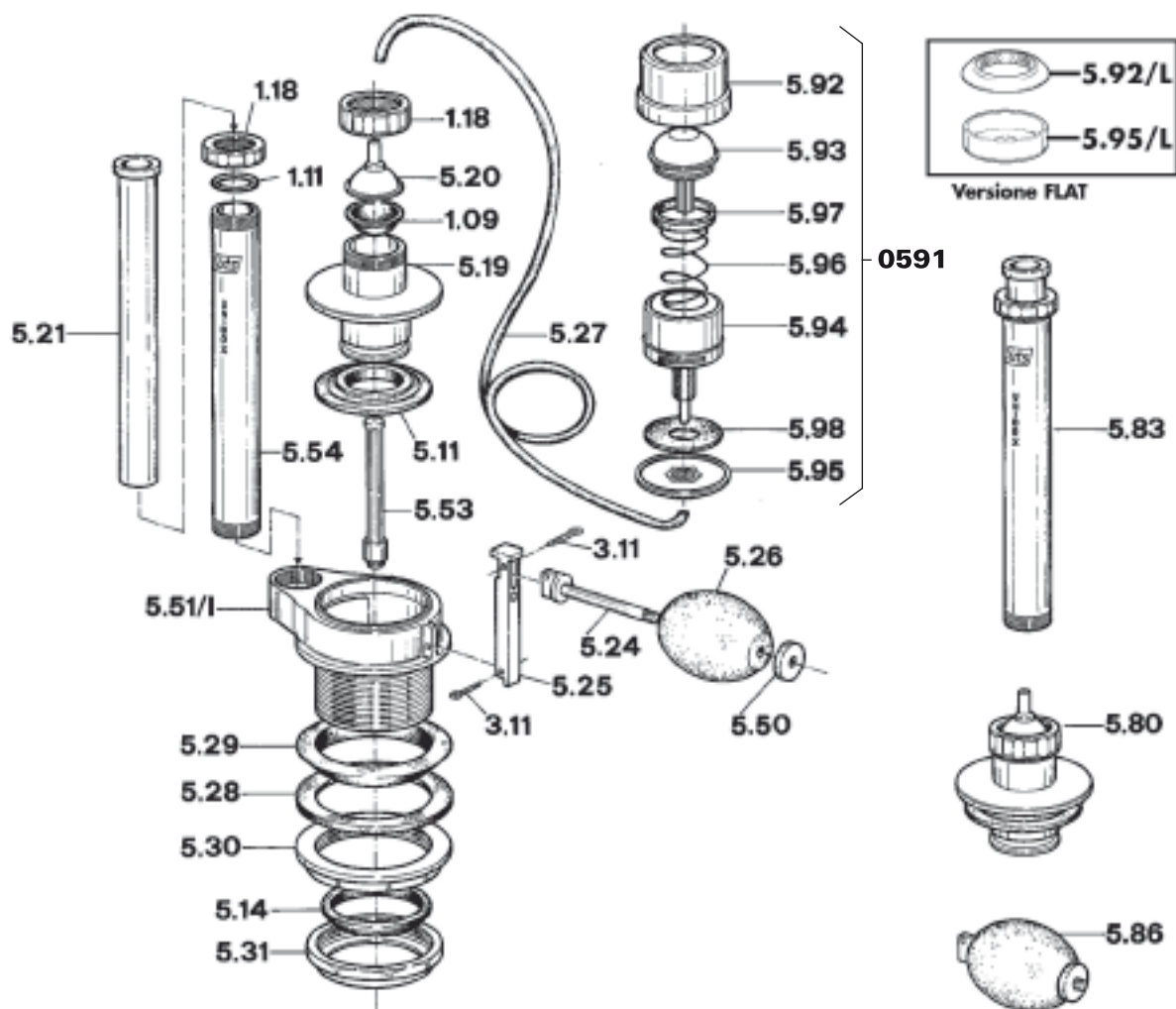
## ECOBOX



COD. RIF. DISEGNO	DESCRIZIONE	DISP.	CODICE GTL	COD. RIF. DISEGNO	DESCRIZIONE	DISP.	CODICE GTL
2.00	Rubinetto a galleggiante		-	18.40	Rubinetto d'arresto completo		-
14.73	Morsetto vaso		-	18.41/F	Flessibile entrata posteriore		-
15.15	Kit fissaggio a parete		-	18.42	Serbatoio		-
15.45	Supporto a muro		-	18.43	Coperchio		-
15.57	Membrana di chiusura		-	18.44/P	Pulsante scarico parziale		-
18.10	Coperchio completo		-	18.44/T	Pulsante scarico totale		-
18.21	Telaio		-	18.45	Morsetto tenuta ø50		-
18.22/P	Leva scarico parziale		-	18.47	Molla		-
18.22/T	Leva scarico totale		-	18.53/A	Tubo di scarico ø50 L370		-
18.31	Tubo esterno		-	18.70	Valvola di scarico		-
18.32	Calotta		-				
18.33	Tubo galleggiante		-				
18.34	Galleggiante		-				
18.35	Gancio		-				

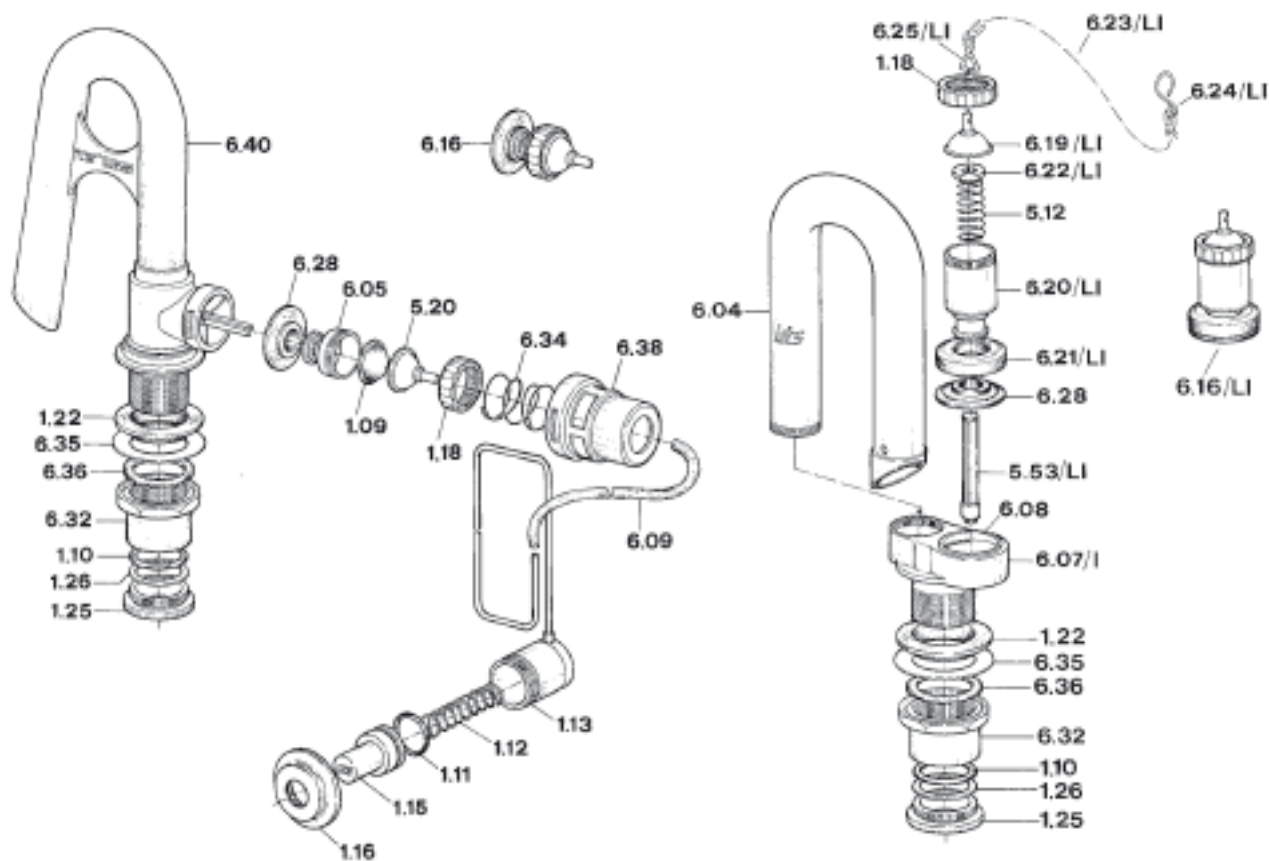


## UNIBOX



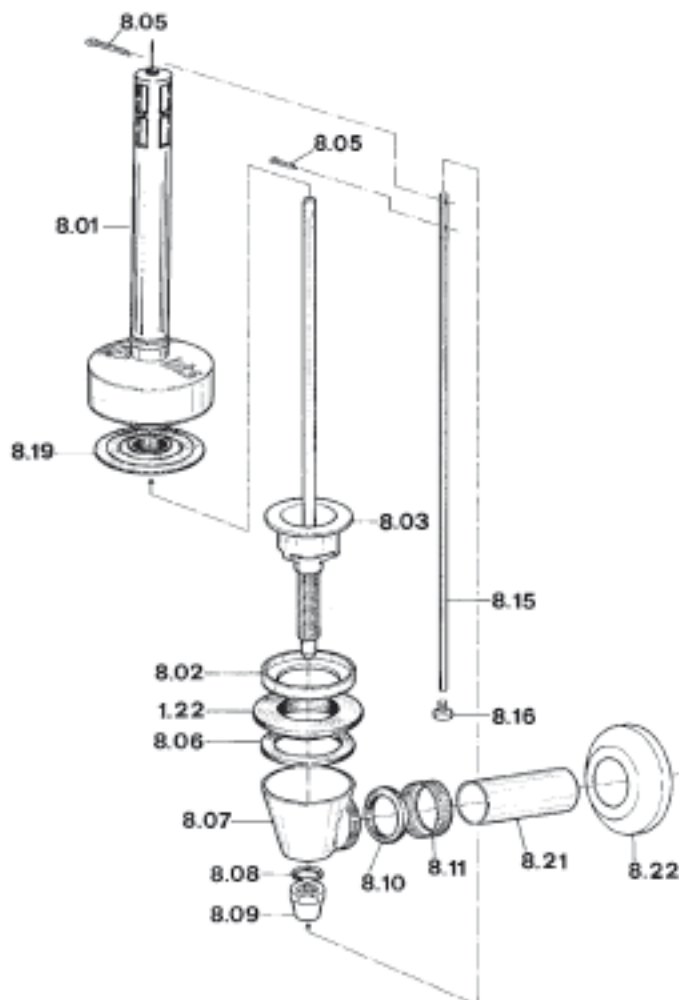
COD. RIF. DISEGNO	DESCRIZIONE	DISP.	CODICE GTL	COD. RIF. DISEGNO	DESCRIZIONE	DISP.	CODICE GTL	COD. RIF. DISEGNO	DESCRIZIONE	DISP.	CODICE GTL
1.09	Cappellotto di sollevamento	*	ITST 0109	5.29	Guarnizione conica 2"	-	-	5.95	Dado di serraggio	*	ITST 0595
1.11	O-ring di tenuta del sopravanzo	-	-	5.30	Ghiera di serraggio della cassetta	-	-	5.95/L	Distanziale flat	-	-
1.18	Ghiera di serraggio	*	ITST 0118	5.31	Ghiera di serraggio del tubo ø 50	*	ITST 0531	5.96	Molla inox	*	ITST 0596
3.11	Coppiglia inox	-	-	5.50	Contopeso	-	-	5.97	Guarnizione di tenuta del pulsante	*	ITST 0597
5.11	Membrana di chiusura	*	ITST 0511	5.51/l	Base con sede inox	-	-	5.98	Guarnizione piana ø 40	*	ITST 0598
5.14	Guarnizione premistoppa	-	-	5.53	Perno di sollevamento	-	-		Batteria completa laterale	*	ITST 0500L
5.19	Campana	*	ITST 0519	5.54	Tubo inferiore del sopravanzo	-	-		Batteria completa bassa	*	ITST 0500T
5.20	Cupoletta presa aria	*	ITST 0520	5.80	Campana completa	*	ITST 0580		Gruppo comando Unibox	*	ITST 0591
5.21	Tubo sopravanzo telescopico	-	-	5.83	Sopravanzo telescopico	-	-				
5.24	Perno di bloccaggio	-	-	5.86	Gruppo di galleggiamento	-	-				
5.25	Leva di bloccaggio	*	ITST 0525	5.92	Borchia del gruppo di comando	*	ITST 0592				
5.26	Galleggiante di polistirolo	-	-	5.92/L	Borchia flat	-	-				
5.27	Tubo flessibile PVC	*	ITST 0527	5.93	Pulsante del gruppo di comando	*	ITST 0593				
5.28	Guarnizione piana 2"	-	-	5.94	Cilindro del gruppo di comando	*	ITST 0594				

## CURVA - LIGURIA



COD. RIF. DISEGNO	DESCRIZIONE	DISP.	CODICE GTL	COD. RIF. DISEGNO	DESCRIZIONE	DISP.	CODICE GTL	COD. RIF. DISEGNO	DESCRIZIONE	DISP.	CODICE GTL
1.09	Cappellotto di sollevamento	*	ITST 0109	1.26	Rondella in ottone		-	6.38	Calotta	*	ITST 0638
1.10	O-ring di tenuta per tubo ø 30		-	5.12	Molla inox per campana		-	6.40	Sifone con base e sede		-
1.11	O-ring di tenuta del pulsante		-	5.20	Cupoletta presa d'aria	*	ITST 0520	6.07/LI	Base con sede inox		-
1.12	Molla inox per gruppo di comando		-	5.53/LI	Perno di guida		-	6.16/LI	Campana compl.per LIGURIA		-
1.13	Cilindro di comando completo di tubo di rame L=1300		-	6.04	Sifone Pe		-	6.19/LI	Cupoletta presa d'aria		-
1.13/240	Cilindro di comando completo di tubo di rame L=2400		-	6.05	Campana		-	6.20/LI	Campana		-
1.15	Pulsante di comando		-	6.09	Tubo flessibile		-	6.21/LI	Rondella premimembrana		-
1.16	Borchia del gruppo di comando		-	6.16	Campana completa		-	6.22/LI	Dado di bloccaggio molla		-
1.18	Ghiera di serraggio	*	ITST 0118	6.28	Membrana di chiusura	*	ITST 0628	6.23/LI	Catenella		-
1.22	Guarnizione conica 1"1/4 per cassetta		-	6.32	Coppa		-	6.24/LI	Gancio		-
1.25	Ghiera di serraggio del tubo ø 30		-	6.34	Molla inox per calotta		-	6.25/LI	Triangolo		-
				6.35	Rondella inox per coppa		-	6.39/LI	Catenella completa		-
				6.36	O-ring di tenuta della coppa		-				

## FAIT



COD. RIF. DISEGNO	DESCRIZIONE	DISP.	CODICE GTL	COD. RIF. DISEGNO	DESCRIZIONE	DISP.	CODICE GTL
1.22	Guarnizione conica 1" 1/4 per cassetta		-	8.09	Ghiera di serraggio		-
8.01	Tubo galleggiante		-	8.10	Guarnizione conica ø30		-
8.02	Sede di chiusura		-	8.11	Ghiera di serraggio del tubo		-
8.03	Base con asta di guida e tirante di fissaggio		-	8.15	Asta di comando		-
8.05	Coppiglia ottone		-	8.16	Pulsante di comando		-
8.06	Guarnizione piana		-	8.19	Membrana di chiusura	*	ITST 0819
8.07	Coppa		-	8.21	Tubo ø30		-
8.08	O-ring della ghiera di serraggio		-	8.22	Rosetta		-