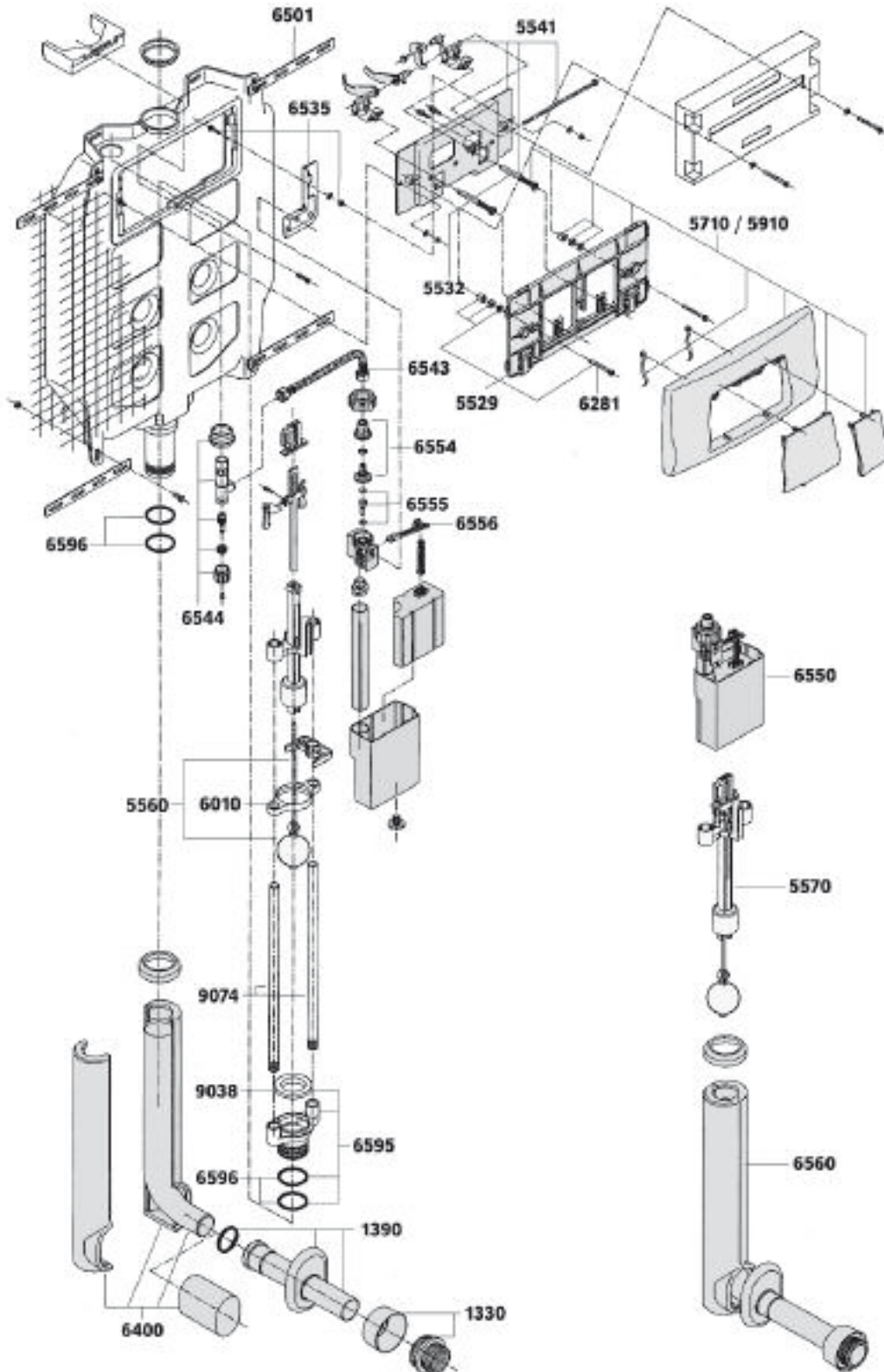


ECO



PUCCI

ECO

CODICE RIFERIMENTO DISEGNO	DESCRIZIONE	DISPONIBILITÀ	CODICE GTL
80001330	Morsetto combinato ø 48-58 mm con coprिमorsetto - bianco	*	PUCC1330
80001331	Morsetto combinato ø 48-58 mm con coprिमorsetto - cromato		-
80001390	Gruppo rosone eccentrico - OR143 - canotto 22 cm - bianco	*	PUCC1390
80001391	Gruppo rosone eccentrico - OR143 - canotto 22 cm - cromato		-
80005529	Telaio porta placca con viti M5	*	PUCC5529
80005532	Viti registro	*	PUCC5532
80005541	Sportello completo, 2 viti registro M8	*	PUCC5541
80005560	Sfera con tirantino	*	PUCC5560
80005570	Batteria completa con sfera	*	PUCC5570
80005710	Placca Eco completa di telaio - bianca	*	PUCC5710
80005712	Placca Eco completa di telaio - cromata	*	PUCC5712
80005910	Placca Eco completa di telaio - bianca	*	PUCC5910
80006010	Telaio guida sfera	*	PUCC6010
80006281	Viti per telaio M5	*	PUCC6281
80006400	Tube cacciata 35x11 cm ø 50-40 mm con rivestimento e tappo		-
80006501	4 staffe con bulloni fissaggio cassetta al muro		-
80006535	Stoffa sostegno valvola con vite e rondella zincata	*	PUCC6535
80006543	Flessibile F.F. con guarnizioni		-
80006544	Rubinetto ottone 1/2" con supporto polietilene		-
80006550	Gruppo valvola completo	*	PUCC6550
80006554	Raccordo valvola con sede interna		-
80006555	Pistoncino con guarnizioni 10x5 mm		-
80006556	Leva per valvola	*	PUCC6556
80006560	Tube di risciacquamento 35x11 cm con rivestimento e tappo, regolabile in altezza (+2-2 cm), canotto 22 cm, rosone eccentrico e morsetto combinato ø 48-58 mm con coprिमorsetto - bianco		-
80006595	Sede estraibile con 2 OR147 e guarnizione sede	*	PUCC6595
80006596	OR147 per sede estraibile e codulo	*	PUCC6596
80009038	Guarnizione sede sfera	*	PUCC9038
80009074	Tube troppo pieno 47 cm per tutti i modelli	*	PUCC9074

ECO 6

80005670	Batteria completa con sfera		-
----------	-----------------------------	--	---

PUCCI

SARA

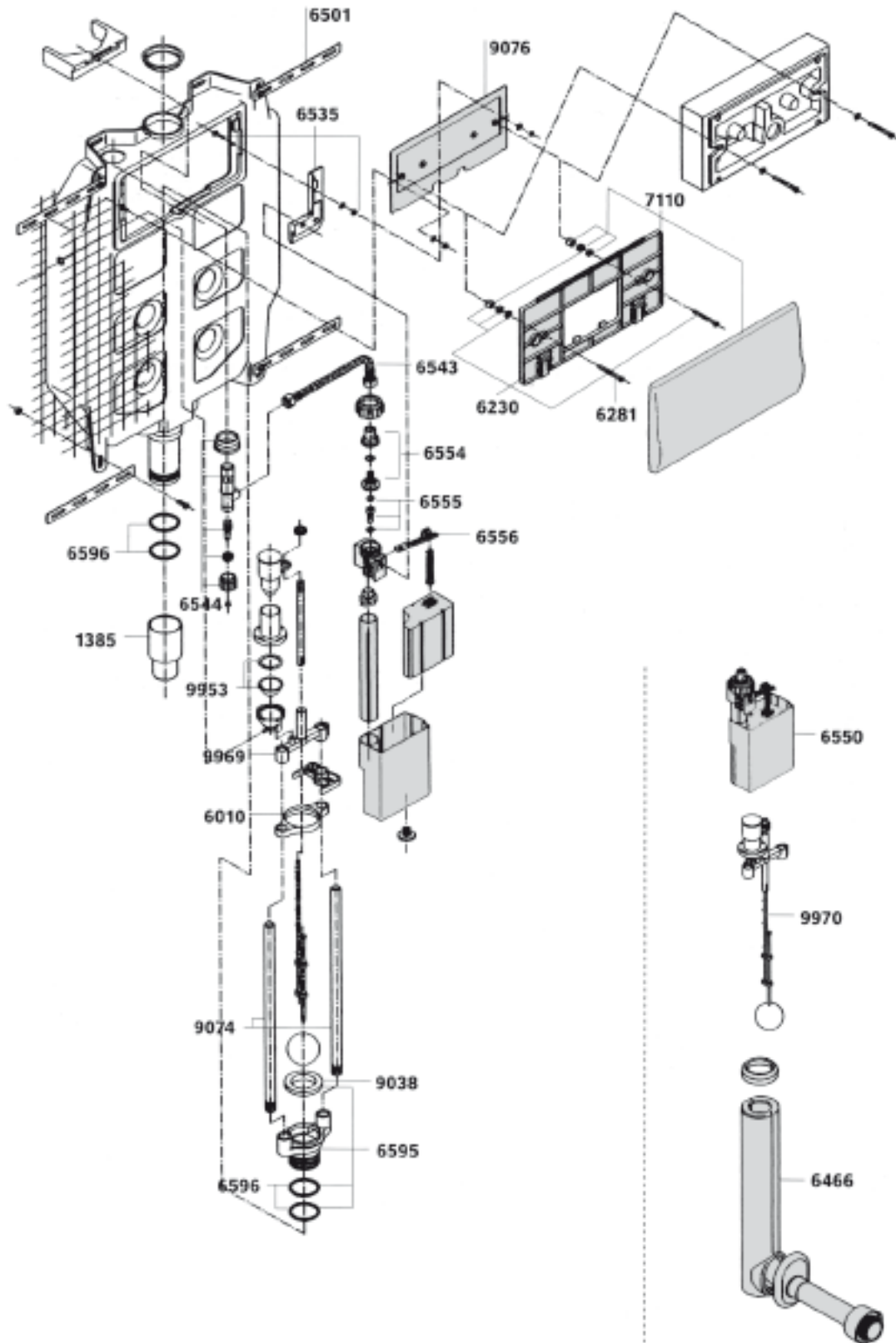
CODICE RIFERIMENTO DISEGNO	DESCRIZIONE	DISPONIBILITÀ	CODICE GTL
80001330	Morsetto combinato ø 48-58 mm con coprिमorsetto - bianco	*	PUCC1330
80001331	Morsetto combinato ø 48-58 mm con coprिमorsetto - cromato		-
80001390	Gruppo rosone eccentrico - OR143 - canotto 22 cm - bianco	*	PUCC1390
80001391	Gruppo rosone eccentrico - OR143 - canotto 22 cm - cromato		-
80005529	Telaio porta placca con viti M5	*	PUCC5529
80005532	Viti registro	*	PUCC5532
80006010	Telaio guida sfera	*	PUCC6010
80006180	Salterello per sportello Sara	*	PUCC6180
80006240	Sportello completo, vite registro M8	*	PUCC6240
80006260	Sfera con tirantino	*	PUCC6260
80006261	Gruppo completo sfera con astina	*	PUCC6261
80006281	Viti per telaio M5	*	PUCC6281
80006400	Tube cacciata 35x11 cm ø 50-40 mm con rivestimento e tappo		-
80006501	4 staffe con bulloni fissaggio cassetta al muro		-
80006535	Staffa sostegno valvola con vite e rondella zincata	*	PUCC6535
80006543	Flessibile F.F. con guarnizioni		-
80006544	Rubinetto ottone 1/2" con supporto polietilene		-
80006550	Gruppo valvola completo	*	PUCC6550
80006554	Raccordo valvola con sede interna		-
80006555	Pistoncino con guarnizioni 10x5 mm		-
80006556	Leve per valvola	*	PUCC6556
80006560	Tube di risciacquamento 35x11 cm con rivestimento e tappo, regolabile in altezza (+2-2 cm), canotto 22 cm, rosone eccentrico e morsetto combinato ø 48-58 mm con coprिमorsetto - bianco		-
80006595	Sede estraibile con 2 OR 147 e guarnizione sede	*	PUCC6595
80006596	OR147 per sede estraibile e codulo	*	PUCC6596
80006710	Placca completa di telaio - bianca	*	PUCC6210
80006712	Placca completa di telaio - cromata	*	PUCC6712
80006910	Placca completa di telaio - bianca		-
80009038	Guarnizione sede sfera	*	PUCC9038
80009074	Tube troppo pieno 47 cm per tutti i modelli	*	PUCC9074

SARA 6

80006661	Gruppo completo sfera con astina		-
----------	----------------------------------	--	---

PUCCI

SARA PNEU



PUCCI

SARA PNEU

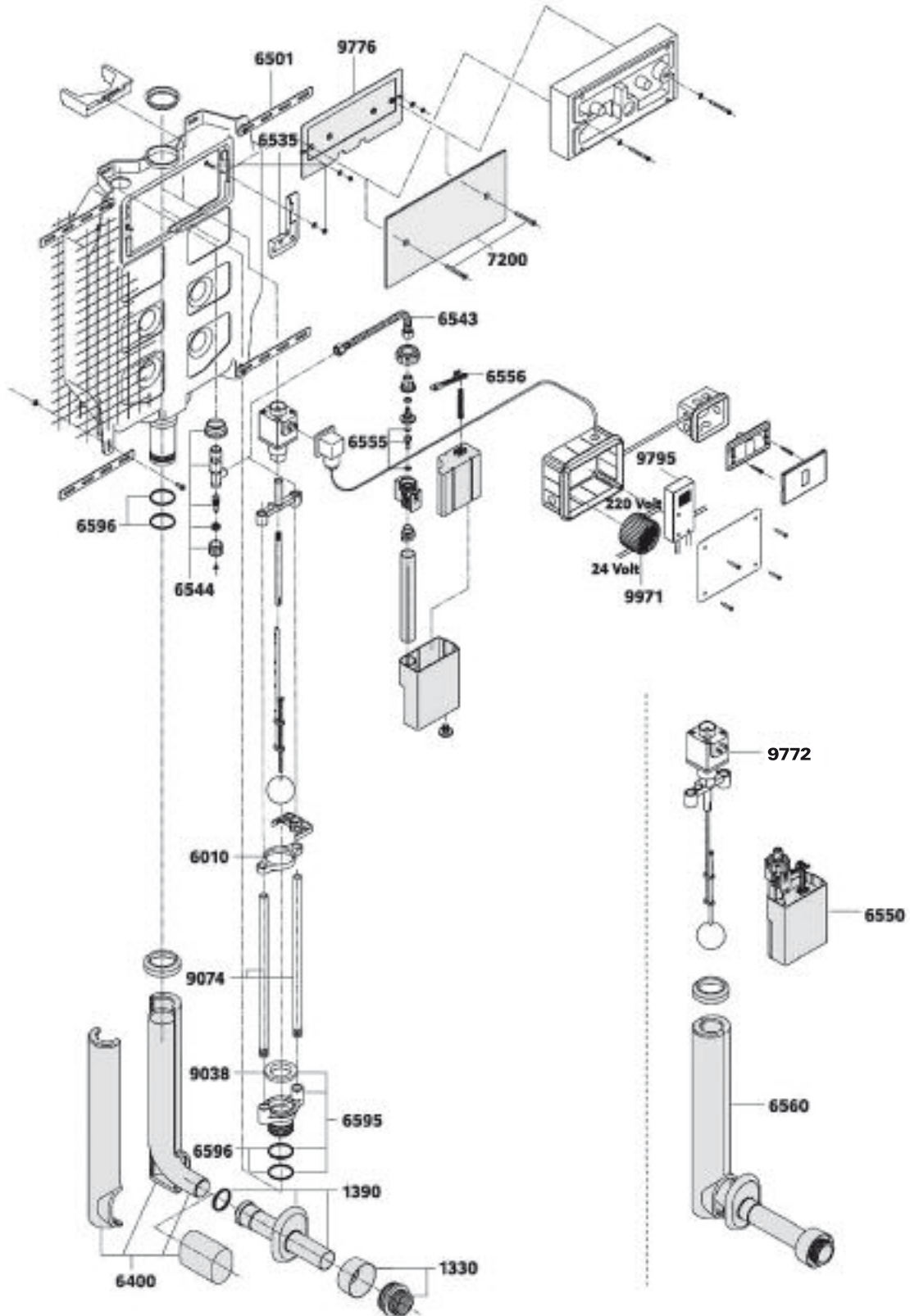
CODICE RIFERIMENTO DISEGNO	DESCRIZIONE	DISPONIBILITÀ	CODICE GTL
80001385	Riduzione ø 50-40 mm per tubo di risciacquamento		-
80006010	Telaio guida sfera	*	PUCC6010
80006230	Telaio porta placca con viti M5	*	PUCC6230
80006281	Vite per telaio M5	*	PUCC6281
80006466	Tubo di risciacquamento 35x11 cm con rivestimento e tappo, regolabile in altezza (+2-2 cm), canotto 29 cm, rosone eccentrico e morsetto combinato ø 48-58 mm con coprimorsetto- bianco		-
80006501	4 staffe con bulloni fissaggio cassetta al muro		-
80006535	Staffa sostegno valvola con vite e rondella zincata	*	PUCC6535
80006543	Flessibile F.F. con guarnizioni		-
80006544	Rubinetto ottone 1/2" con supporto polietilene		-
80006550	Gruppo valvola completo	*	PUCC6550
80006554	Raccordo valvola con sede interno		-
80006555	Pistoncino con guarnizione 10x5 mm		-
80006556	Leve per valvola	*	PUCC6556
80006595	Sede estraibile con 2 OR147 e guarnizione sede	*	PUCC6595
80006596	OR147 per sede estraibile e codulo	*	PUCC6596
80007110	Placca completa di telaio - bianca	*	PUCC7110
80007112	Placca completa di telaio - cromata	*	PUCC7112
80009038	Guarnizione sede sfera	*	PUCC9038
80009074	Tubetto troppo pieno 47 cm per tutti i modelli	*	PUCC9074
80009076	Sportello con inserti M5	*	PUCC9076
80009953	Guarnizioni semi sfera e guarnizioni antifrizione	*	PUCC9953
80009969	Supporto a cannocchiale		-
80009970	Gruppo sollevamento sfera	*	PUCC9970

SARA PNEU 6

80006670	Gruppo completo sfera con astina		-
----------	----------------------------------	--	---

PUCCI

SARA MATIC



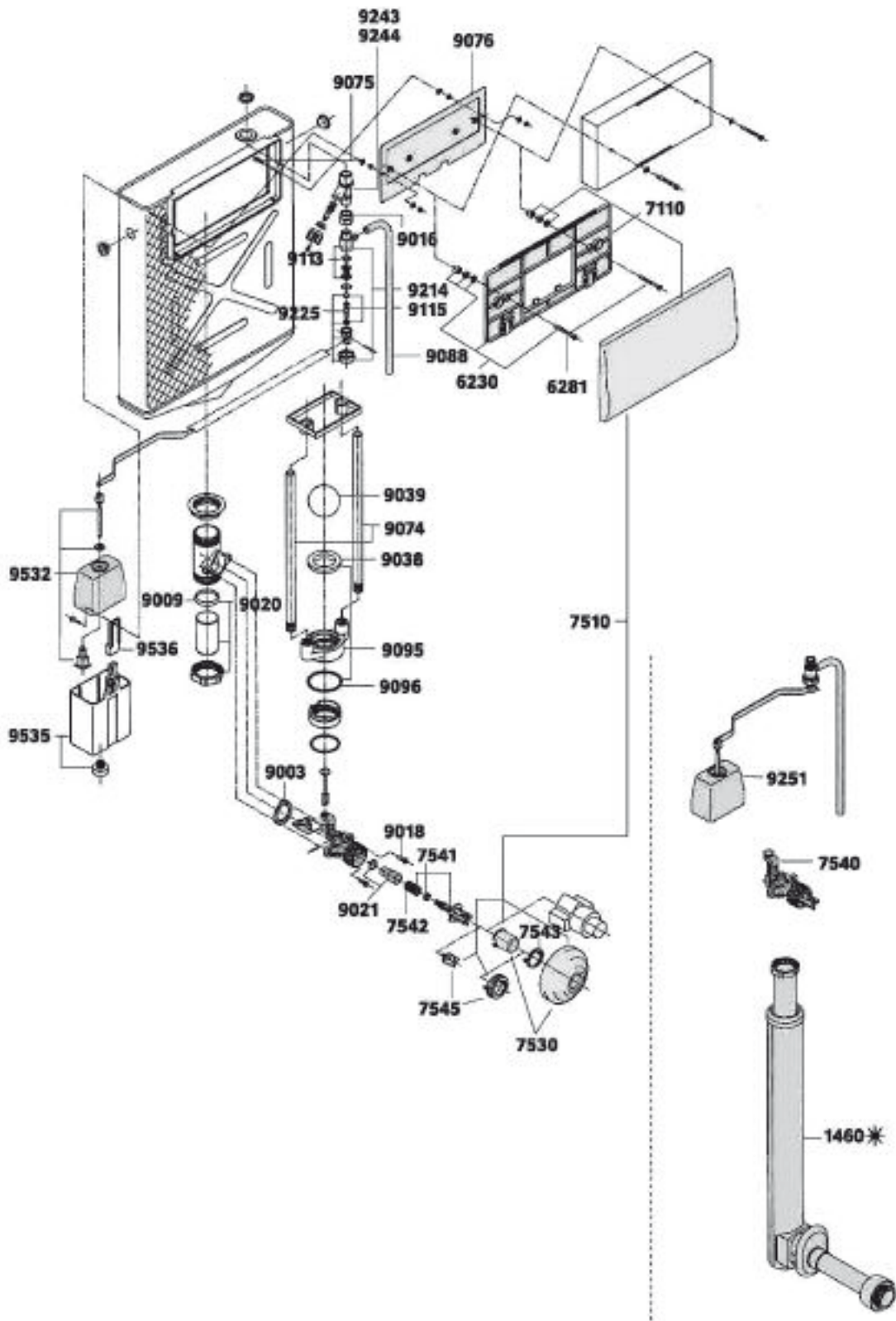
PUCCI

SARA MATIC

CODICE RIFERIMENTO DISEGNO	DESCRIZIONE	DISPONIBILITÀ	CODICE GTL
80001330	Morsetto combinato ø 48-58 mm con coprimeretto - bianco	*	PUCC1330
80001331	Morsetto combinato ø 48-58 mm con coprimeretto - cromato		-
80001390	Gruppo rosone eccentrico - OR143 - canotto 22 cm - bianco	*	PUCC1390
80001391	Gruppo rosone eccentrico - OR143 - canotto 22 cm - cromato		-
80006010	Telaio guida sfera	*	PUCC6010
80006400	Tubo cacciato 35x11 cm ø 50x40 mm con rivestimento e tappo		-
80006501	4 staffe con bulloni fissaggio cassetta al muro		-
80006535	Staffa sostegno valvola con vite e rondella zincata	*	PUCC6535
80006543	Flessibile F.F. con guarnizioni		-
80006544	Rubinetto ottone 1/2" con supporto polietilene		-
80006550	Gruppo valvola completo	*	PUCC6550
80006554	Raccordo valvola con sede interna		-
80006555	Pistoncino con guarnizioni 10x5 mm		-
80006556	Leve per valvola	*	PUCC6556
80006560	Tubo di risciacquamento 35x11 cm con rivestimento e tappo, regolabile in altezza (+2-2 cm), canotto 22 cm, rosone eccentrico e morsetto combinato ø 48-58 mm con coprimeretto - bianco		-
80006595	Sede estraibile con 2 OR147 e guarnizione sede	*	PUCC6595
80006596	OR147 per sede estraibile e codulo	*	PUCC6596
80007200	Placca acciaio INOX - antivandalò		-
80009038	Guarnizione sede sfera	*	PUCC9038
80009074	Tubetto troppo pieno 47 cm per tutti i modelli	*	PUCC9074
80009772	Gruppo sollevamento sfera		-
80009776	Sportello con inserti M6		-
80009795	Scheda comando MATIC		-
80009971	Trasformatore 220-24 VAC		-

PUCCI

RAME

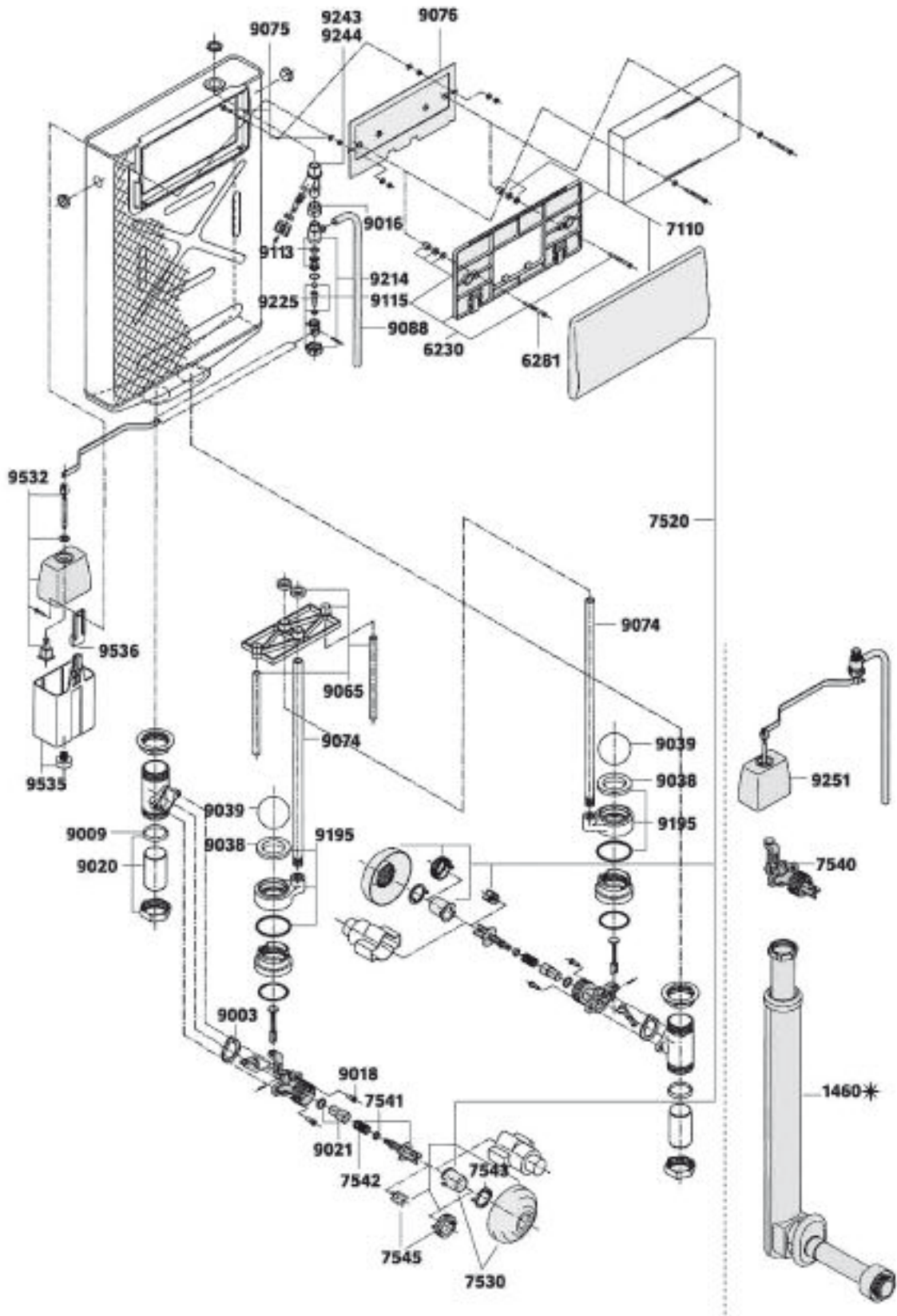


PUCCI

RAME

CODICE RIFERIMENTO DISEGNO	DESCRIZIONE	DISPONIBILITÀ	CODICE GTL
80001343	Codulo in plastica 20 cm, guarnizione conica, OR3168		-
80001460	Tube di risciacquamento 56x11 cm con rivestimento e tappo, regolabile in altezza (+2-2 cm), codulo in plastica cannotto 22 cm, rosone eccentrico e morsetto combinato ø 48-58 mm con coprimorsetto - bianco		-
80006230	Telaio porta placca con viti M5	*	PUCC6230
80006281	Viti per telaio M5	*	PUCC6281
80007110	Placca completa di telaio - bianca	*	PUCC7110
80007112	Placca completa di telaio - cromata	*	PUCC7112
80007510	Placca completa di telaio, rosone filettata, bottone e prolunga fino a 3 cm - bianca	*	PUCC7510
80007530	Rosone filettato e bottone - bianco	*	PUCC7530
80007532	Rosone filettato e bottone - cromato	*	PUCC7532
80007540	Pulsante completo con prolunga fino a 3 cm	*	PUCC7540
80007541	Serie pulsante con pistoncino, molla, guarnizione a labbro	*	PUCC7541
80007542	Molla cilindrica in acciaio		-
80007543	Sieger pulsante	*	PUCC7543
80007545	Prolunga pulsante da 1 cm a 3 cm	*	PUCC7545
80009003	Guarnizione gomma sagomata	*	PUCC9003
80009009	Guarnizione conica codulo	*	PUCC9009
80009016	Dado dx/sx con guarnizione 3/8"	*	PUCC9016
80009018	Bulloncini 1/4" fissa pulsante al manicotto	*	PUCC9018
80009020	Codulo ottone, dado codulo e guarnizione conica	*	PUCC9020
80009021	Boccolina interna con OR 119	*	PUCC9021
80009038	Guarnizione sede sfera	*	PUCC9038
80009039	Sfera di tenuta	*	20070OEB
80009057	Telaio guida sfera	*	PUCC9057
80009074	Tubetto troppo pieno 47 cm per tutti i modelli	*	PUCC9074
80009075	Serie per sportello (viti e dadini)	*	PUCC9075
80009076	Sportello con inserti M5	*	PUCC9076
80009088	Tube silenziatore per tutti i modelli	*	PUCC9088
80009095	Sede estraibile con OR 161 e guarnizione sede	*	PUCC9095
80009096	OR161 per sede estraibile	*	PUCC9096
80009113	Corpo valvola con sede e OR 113		-
80009115	Pistoncino con guarnizione a labbro e guarnizione 10x5 mm	*	PUCC9115
80009214	Valvola attacco centrale	*	PUCC9214
80009225	Testina valvola attacco centrale	*	PUCC9225
80009243	Rubinetto ottone attacco centrale con dado 3/8" per tutti i modelli	*	PUCC9243
80009244	Rubinetto ottone attacco centrale con dado 1/2"	*	PUCC9244
80009250	Gruppo valvola completo attacco centrale fino al '89	*	PUCC9250
80009251	Gruppo valvola completo attacco centrale per tutti i modelli	*	PUCC9251
80009532	Galleggiante polistirolo	*	PUCC9532
80009535	Vaschetta con valvolina	*	PUCC9535
80009536	Staffa sostegno vaschetta con vite e rondella zincata	*	PUCC9536

RAME DOPPIO PULSANTE



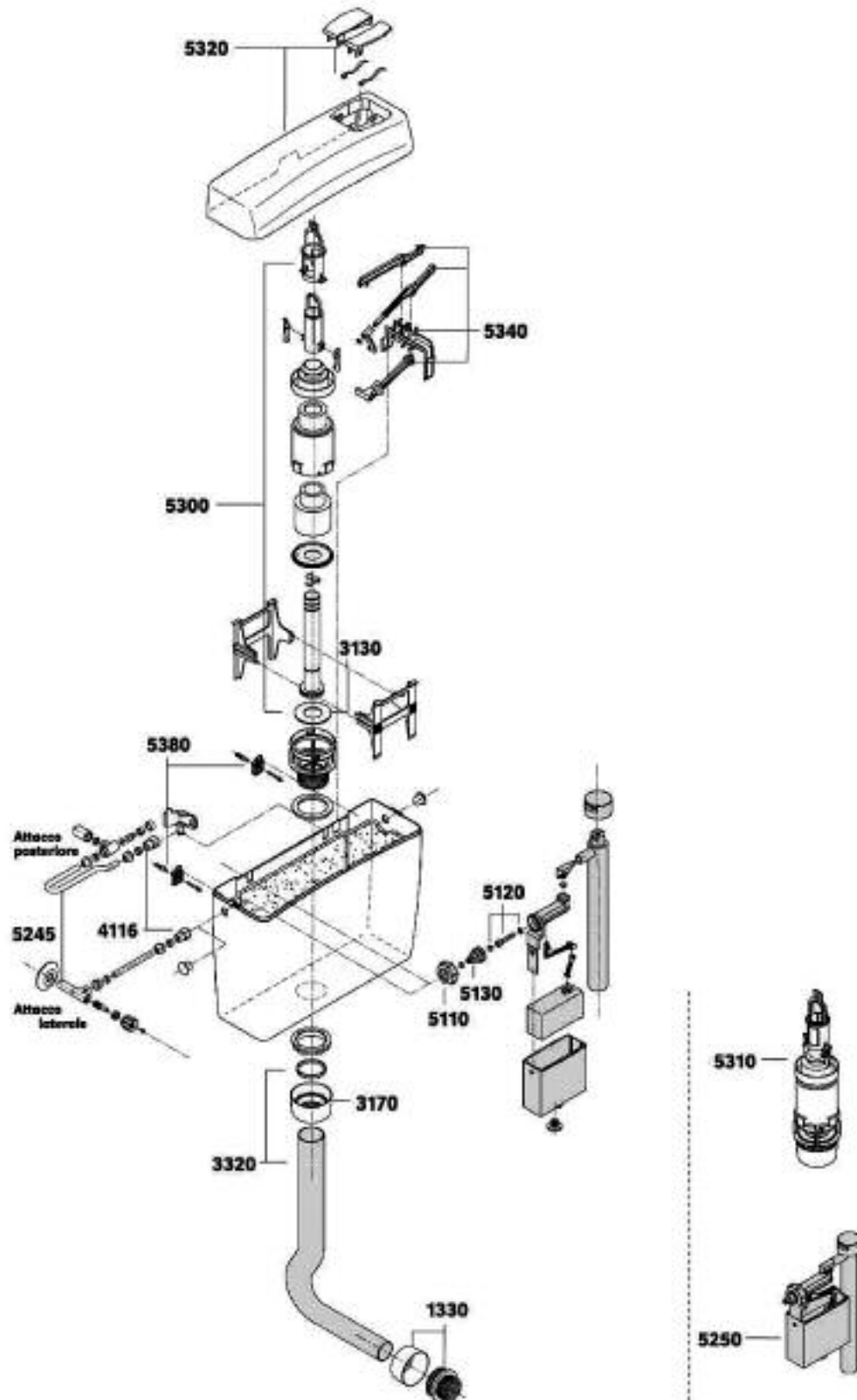
PUCCI

RAME DOPPIO PULSANTE

CODICE RIFERIMENTO DISEGNO	DESCRIZIONE	DISPONIBILITÀ	CODICE GTL
80001343	Codulo in plastica 20 cm, guarnizione conica OR3168		-
80001460	Tube di risciacquamento 56x11 cm con rivestimento e tappo, regolabile in altezza (+2-2 cm), codulo in plastica con canotto 22 cm, rosone eccentrico e morsetto combinato ø 48-58 mm con coprimorsetto - bianco		-
80006230	Telaio porta placca con viti M5	*	PUCC6230
80006281	Vite per telaio M5	*	PUCC6281
80007110	Placca completa di telaio - bianca	*	PUCC7110
80007520	Placca completa di telaio, 2 rosone filettati, bottoni, prolunghe fino a 3 cm - bianca		-
80007530	Rosone filettato e bottone - bianco	*	PUCC7530
80007532	Rosone filettato e bottone - cromato	*	PUCC7532
80007540	Pulsante completo con prolunga fino a 3 cm	*	PUCC7540
80007541	Serie pulsante con pistoncino, molla, guarnizione a labbro, sieger e prolunga fino a 3 cm	*	PUCC7541
80007542	Molla cilindrica in acciaio		-
80007543	Sieger pulsante	*	PUCC7543
80007545	Prolunga pulsante da 1 cm a 3 cm	*	PUCC7545
80009003	Guarnizione gomma sagomata	*	PUCC9003
80009009	Guarnizione conica codulo	*	PUCC9009
80009016	Dado dx/sx con guarnizione 3/8"	*	PUCC9016
80009018	Bulloncini 1/4" fissa pulsante al manicotto	*	PUCC9018
80009020	Codulo ottone, dado codulo e guarnizione conica	*	PUCC9020
80009021	Boccolina interna con OR119	*	PUCC9021
80009038	Guarnizione sede sfera	*	PUCC9038
80009039	Sfera di tenuta	*	200700EB
80009065	Telaio con tubetti per doppio pulsante	*	PUCC9065
80009074	Tubetto troppo pieno 47 cm per tutti i modelli	*	PUCC9074
80009076	Sportello con inserti M5	*	PUCC9076
80009088	Tube silenziatore per tutti i modelli	*	PUCC9088
80009113	Corpo valvola con sede e OR113		-
80009115	Pistoncino con guarnizione a labbro e guarnizione 10x5 mm	*	PUCC9115
80009195	Sede estraibile per doppio pulsante con OR156 e guarnizione sede	*	PUCC9195
80009214	Valvola attacco centrale	*	PUCC9214
80009225	Testina valvola attacco centrale	*	PUCC9225
80009243	Rubinetto ottone attacco centrale con dado 3/8" per tutti i modelli	*	PUCC9243
80009244	Rubinetto ottone attacco centrale con dado 1/2"	*	PUCC9244
80009251	Gruppo valvola completo attacco centrale per tutti i modelli	*	PUCC9251
80009532	Galleggiante polistirolo	*	PUCC9532
80009535	Vaschetta con valvolina	*	PUCC9535
80009536	Staffa sostegno vaschetta con vite e rondella zincata	*	PUCC9536

PUCCI

ECO



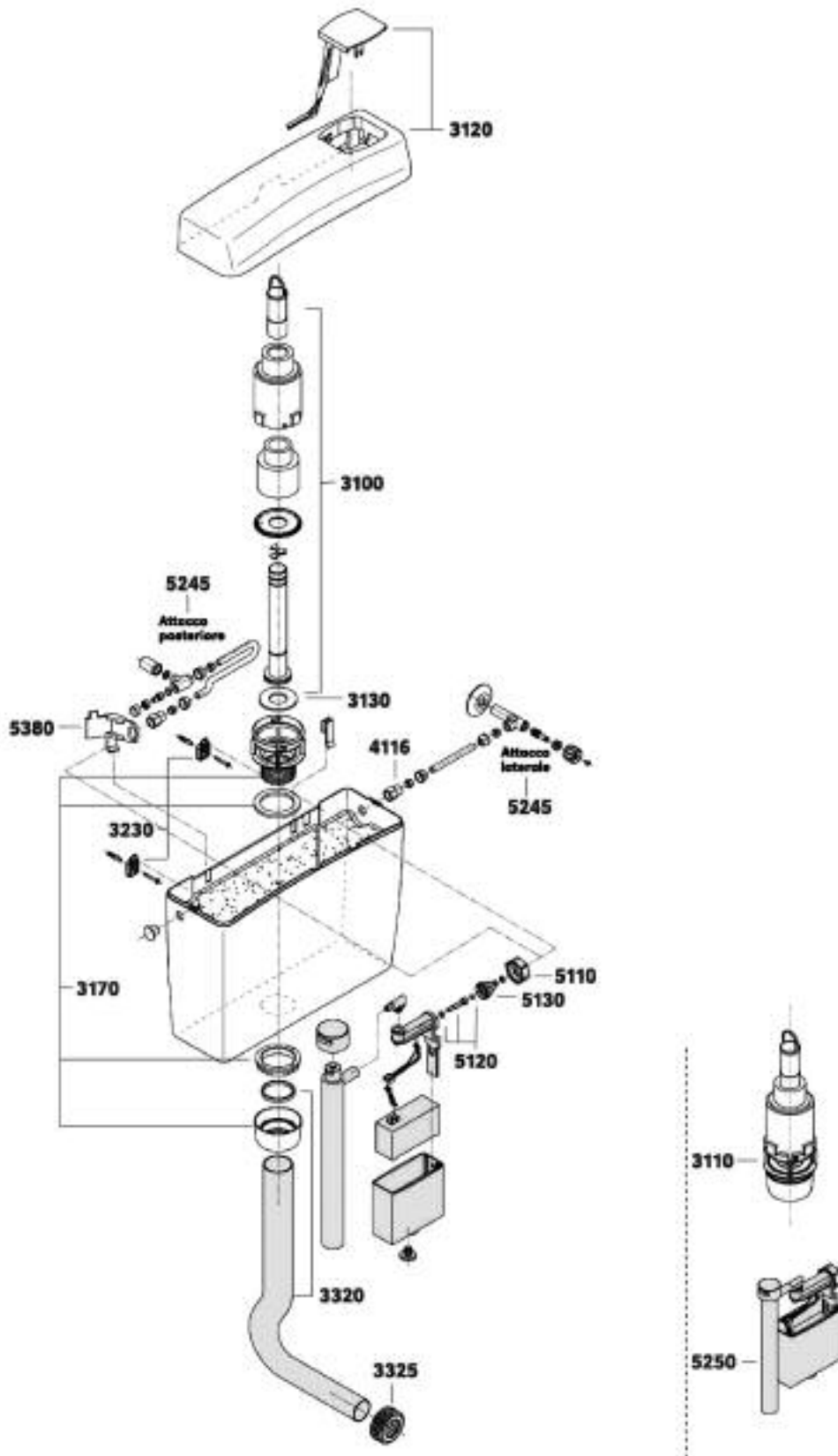
PUCCI

ECO

CODICE RIFERIMENTO DISEGNO	DESCRIZIONE	DISPONIBILITÀ	CODICE GTL
80001330	Morsetto combinato ø 48-58 mm con coprimorsetto - bianco	*	PUCC1330
80003130	Guarnizione di fondo in para mm 69x35x3	*	PUCC3130
80003170	Ghiera bianca		-
80003320	Curva di risciacquamento 41x19,5 cm, ø 50-40 mm - bianco		-
80004116	Raccordino cromato		-
80005110	Ghiera valvola filettato		-
80005120	Pistoncino con guarnizione		-
80005130	Codulo valvola, sede e OR		-
80005245	Sacchetto attacco universale		-
80005250	Gruppo valvola completa	*	PUCC5250
80005300	Batteria scarico (parte estraibile)		-
80005310	Batteria scarico completo		-
80005320	Coperchio bianco con pulsanti 9/ e 4/		-
80005340	Supporto e leve 4/		-
80005380	Ganci di supporto con tasselli		-

PUCCI

VIVA



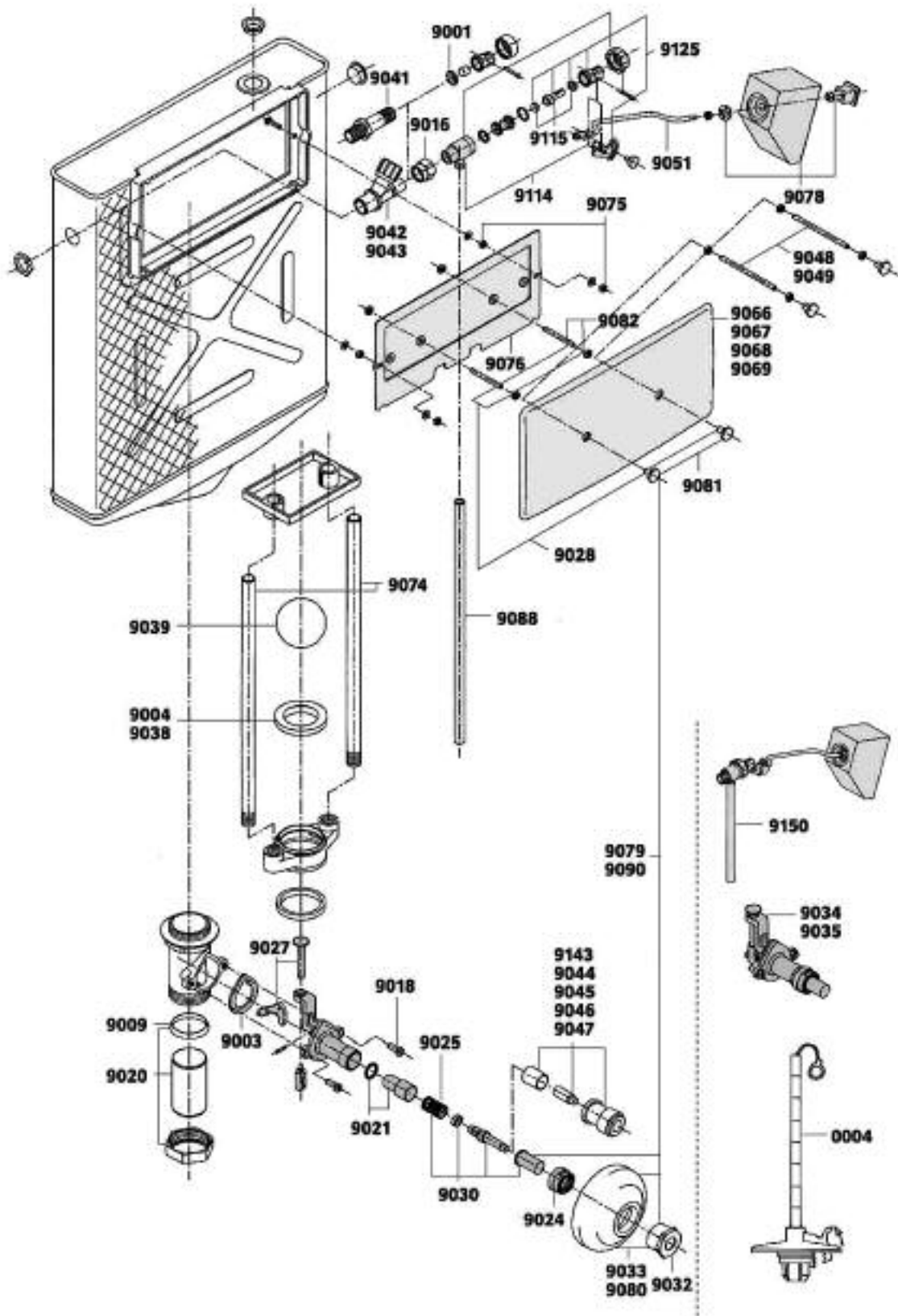
PUCCI

VIVA

CODICE RIFERIMENTO DISEGNO	DESCRIZIONE	DISPONIBILITÀ	CODICE GTL
80003100	Batteria scarico (parte estraibile)		-
80003110	Batteria scarico completa		-
80003120	Coperchio bianco con pulsante		-
80003130	Guarnizione di fondo in para mm 69x35x3 mm	*	PUCC3130
80003170	Ghiera bianca		-
80003230	Ganci di supporto con tasselli		-
80003320	Curva di risciacquamento 41x19,5 cm, ø 50-40 mm - bianco		-
80003325	Morsetto ø 55-40 mm		-
80004116	Raccordino cromato		-
80005110	Ghiera valvola filettato		-
80005120	Pistoncino con guarnizione		-
80005130	Codulo valvola, sede e OR		-
80005245	Sacchetto attacco universale		-
80005250	Gruppo valvola completo	*	PUCC5250
80005380	Supporto valvola attacco centrale		-

PUCCI

RAME - PRODUZIONE FINO AL 1983



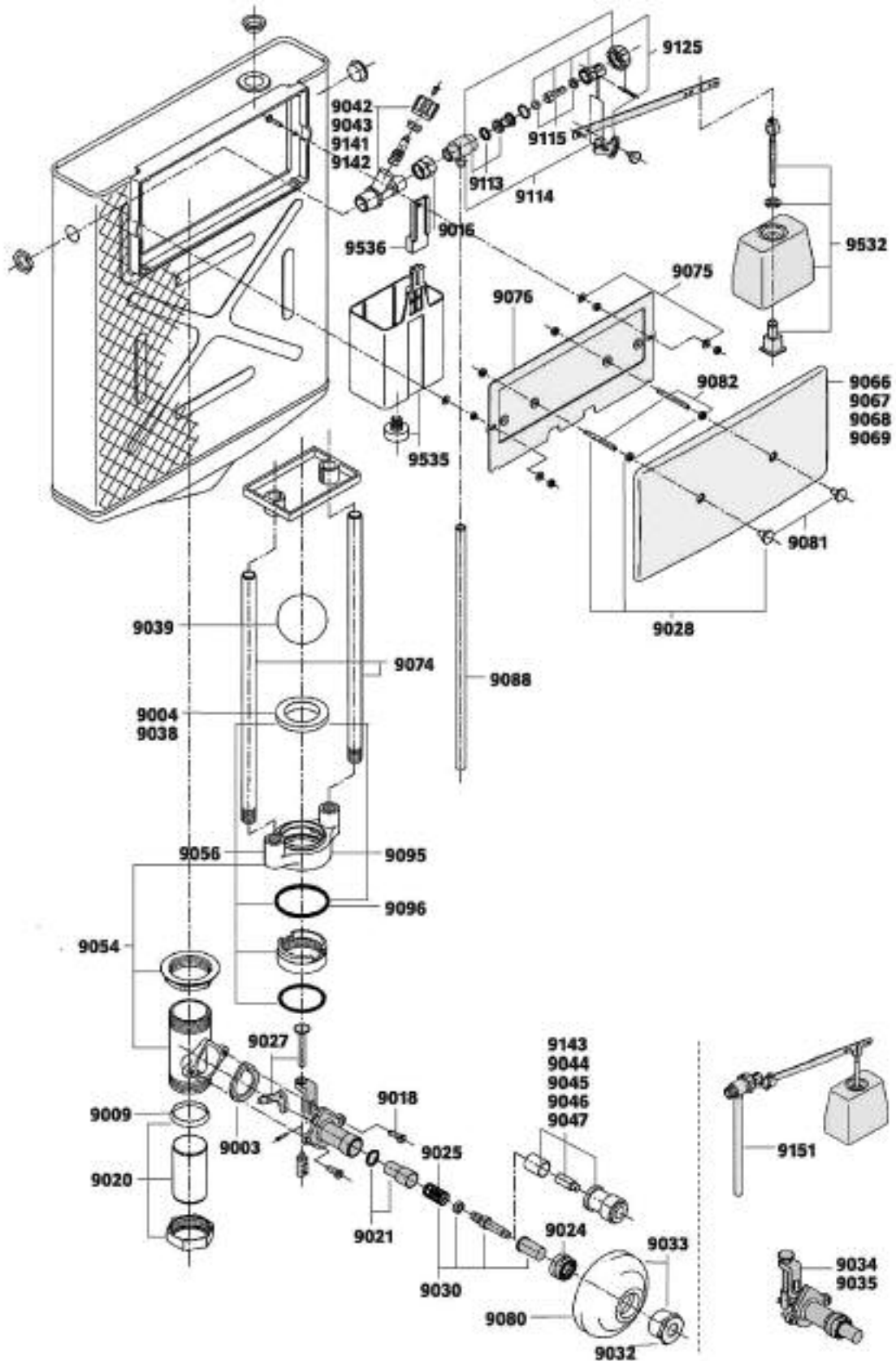
PUCCI

RAME - PRODUZIONE FINO AL 1983

CODICE RIFERIMENTO DISEGNO	DESCRIZIONE	DISPONIBILITÀ	CODICE GTL
80000004	Estrattore per guarnizione sede	*	189400NN
80009001	Guarnizione a scodellino	*	PUCC9001
80009002	Membrana e due guarnizioni fibra	*	PUCC9002
80009003	Guarnizione gomma sagomata	*	PUCC9003
80009005	Serie guarnizioni con membrana	*	PUCC9005
80009006	Serie guarnizioni con OR	*	PUCC9006
80009009	Guarnizione conica codulo	*	PUCC9009
80009016	Dado dx/sx con guarnizione 3/8"	*	PUCC9016
80009018	Bulloncini 1/4" fissa pulsante al manicotto	*	PUCC9018
80009020	Codulo in ottone, dado codulo e guarnizione conica	*	PUCC9020
80009021	Boccolina interna con OR 119	*	PUCC9021
80009024	Ghiera	*	PUCC9024
80009025	Molle acciaio pulsante basso	*	PUCC9025
80009027	Forcelle funghetti	*	PUCC9027
80009028	Gambetti, dadini, pastiglie cromate	*	PUCC9028
80009030	Serie pulsante	*	PUCC9030
80009032	Boccole cromate fissa rosone	*	PUCC9032
80009033	Rosone e boccola cromato	*	PUCC9033
80009034	Pulsante completo cassetta rame	*	PUCC9034
80009035	Pulsante completo cassetta 6/8	*	PUCC9035
80009038	Guarnizione sede sfera	*	PUCC9038
80009039	Sfera di tenuta	*	200700EB
80009041	Raccordino dado dx/sx, dado, guarnizione 3/8"	*	PUCC9041
80009042	Rubinetto ottone attacco laterale 3/8" 6/8 10/	*	PUCC9042
80009043	Rubinetto ottone attacco laterale 3/8" 6/8 14/	*	PUCC9043
80009044	Prolunga pulsante 2 cm	*	PUCC9044
80009045	Prolunga pulsante 3 cm	*	PUCC9045
80009046	Prolunga pulsante 4 cm	*	PUCC9046
80009047	Prolunga pulsante 5 cm	*	PUCC9047
80009048	Gambetti prolungati 7 cm, dadini, pastiglie	*	PUCC9048
80009049	Gambetti prolungati 10 cm, dadini, pastiglie	*	PUCC9049
80009051	Astine per galleggiante	*	PUCC9051
80009066	Placca bianca	*	PUCC9066
80009067	Placca nera	*	PUCC9067
80009068	Placca inox	*	PUCC9068
80009069	Placca champagne	*	PUCC9069
80009074	Tubetto troppo pieno 47 cm per tutti i modelli	*	PUCC9074
80009075	Serie per sportello (viti e dadini)	*	PUCC9075
80009076	Sportello con inserti M5	*	PUCC9076
80009078	Galleggiante in polistirolo	*	PUCC9078
80009080	Rosone cromato	*	PUCC9080
80009081	Pastiglie cromate	*	PUCC9081
80009082	Gambetti e dadini	*	PUCC9082
80009083	Serie guarnizioni (1 sede sfera, 1 membrana, 2 fibra, 1 scodellino)	*	PUCC9083
80009088	Tube silenziatore per tutti i modelli	*	PUCC9088
80009114	Valvola attacco laterale	*	PUCC9114
80009115	Pistoncino con guarnizione a labbro e guarnizione 10x5mm	*	PUCC9115
80009125	Testina valvola attacco laterale	*	PUCC9125
80009143	Prolunga pulsante 1 cm	*	PUCC9143
80009150	Valvola completa attacco laterale	*	PUCC9150

PUCCI

RAME - PRODUZIONE FINO AL 1989



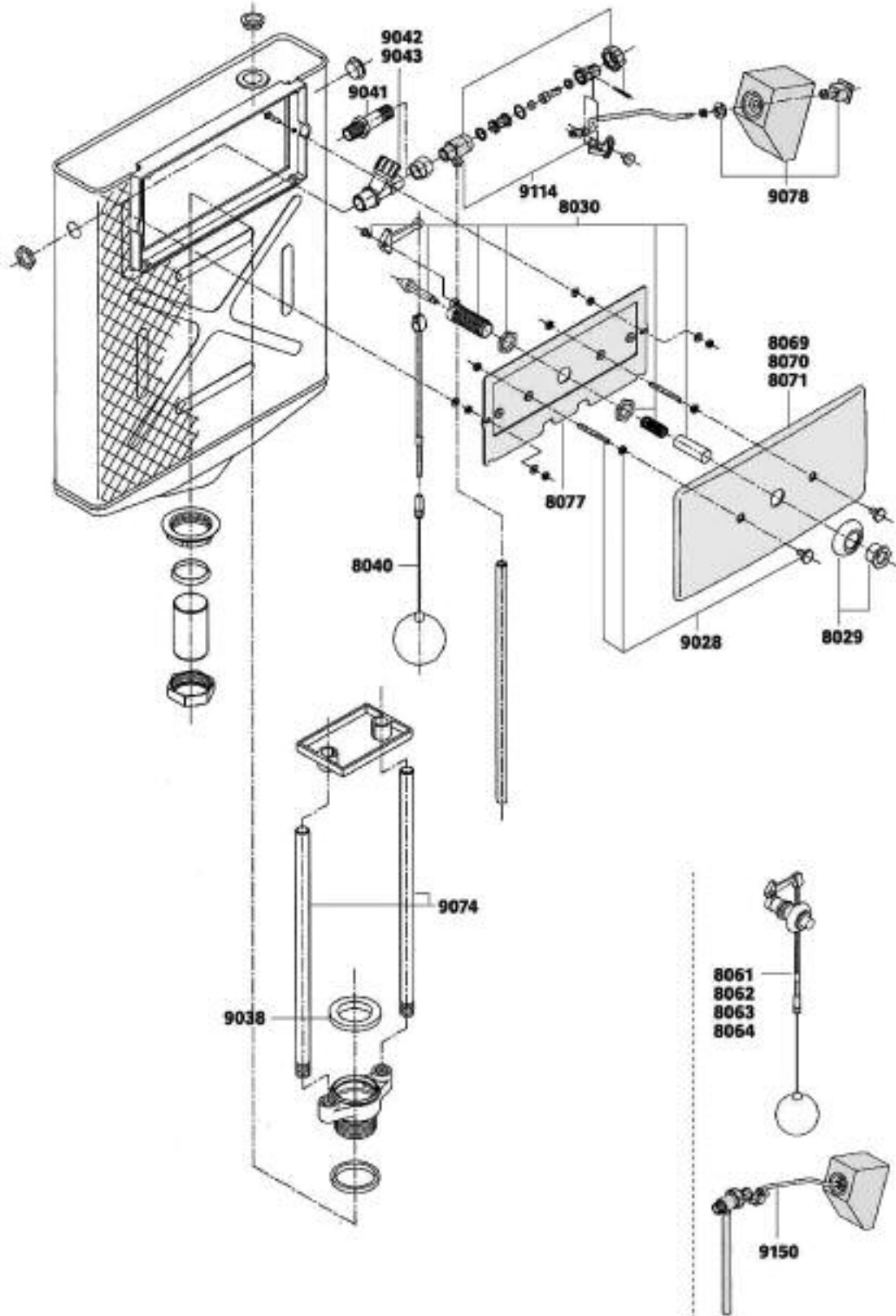
PUCCI

RAME - PRODUZIONE FINO AL 1989

CODICE RIFERIMENTO DISEGNO	DESCRIZIONE	DISPONIBILITÀ	CODICE GTL
80009003	Guarnizione gomma sagomata	*	PUCC9003
80009006	Serie guarnizioni con OR	*	PUCC9006
80009009	Guarnizione conica cadulo	*	PUCC9009
80009016	Dado dx/sx con guarnizione 3/8"	*	PUCC9016
80009018	Bulloncini 1/4" fissa pulsante al manicotto	*	PUCC9018
80009020	Codulo in ottone, dado codulo e guarnizione conica	*	PUCC9020
80009021	Boccolina interna con OR119	*	PUCC9021
80009024	Ghiera	*	PUCC9024
80009025	Molle acciaio pulsante basso	*	PUCC9025
80009027	Forcelle funghetti	*	PUCC9027
80009028	Gambetti, dadini, pastiglie cromate	*	PUCC9028
80009030	Serie pulsante	*	PUCC9030
80009032	Boccole cromate fissa rosone	*	PUCC9032
80009033	Rosone e boccola cromata	*	PUCC9033
80009034	Pulsante completo cassetta rame	*	PUCC9034
80009035	Pulsante completo cassetta 6/8	*	PUCC9035
80009038	Guarnizione sede sfera	*	PUCC9038
80009039	Sfera di tenuta	*	200700EB
80009042	Rubinetto ottone attacco laterale 3/8" polietilene 10/	*	PUCC9042
80009043	Rubinetto ottone attacco laterale 3/8" polietilene 14/	*	PUCC9043
80009044	Prolunga pulsante 2 cm	*	PUCC9044
80009045	Prolunga pulsante 3 cm	*	PUCC9045
80009046	Prolunga pulsante 4 cm	*	PUCC9046
80009047	Prolunga pulsante 5 cm	*	PUCC9047
80009048	Gambetti prolungati 7 cm, dadini, pastiglie	*	PUCC9048
80009049	Gambetti prolungati 10 cm, dadini, pastiglie	*	PUCC9049
80009054	Serie manicotto per rame e 6/8 con sede estraibile		-
80009056	Sede scarico estraibile per rame e 6/8, anello ottone, guarnizione		-
80009066	Placca bianca	*	PUCC9066
80009067	Placca nera	*	PUCC9067
80009068	Placca inox	*	PUCC9068
80009069	Placca champagne	*	PUCC9069
80009074	Tubetto troppo pieno 47cm per tutti i modelli	*	PUCC9074
80009075	Serie per sportello (viti e dadini)	*	PUCC9075
80009076	Sportello con inserti M5	*	PUCC9076
80009080	Rosone cromato	*	PUCC9080
80009081	Pastiglie cromate	*	PUCC9081
80009082	Gambetti e dadini	*	PUCC9082
80009088	Tube silenziatore per tutti i modelli	*	PUCC9088
80009095	Sede estraibile con OR161 e guarnizione sede	*	PUCC9095
80009096	OR161 per sede estraibile	*	PUCC9096
80009113	Corpo valvola con sede e OR113		-
80009114	Valvola attacco laterale	*	PUCC9114
80009115	Pistoncino con guarnizione a labbro e guarnizione 10x5 mm	*	PUCC9115
80009125	Testina valvola attacco laterale	*	PUCC9125
80009141	Rubinetto ottone attacco laterale, dado 1/2" - rame 10/ - rame 14/ e 6/8 10/	*	PUCC9141
80009142	Rubinetto ottone attacco laterale, dado 1/2" - 6/8 14/	*	PUCC9142
80009143	Prolunga pulsante 1 cm	*	PUCC9143
80009151	Gruppo valvola completo attacco laterale	*	PUCC9151
80009532	Galleggiante polistirolo	*	PUCC9532
80009535	Vaschetta con valvolina	*	PUCC9535
80009536	Staffa sostegno vaschetta con vite e rondella zincata	*	PUCC9536

PUCCI

EXPORT



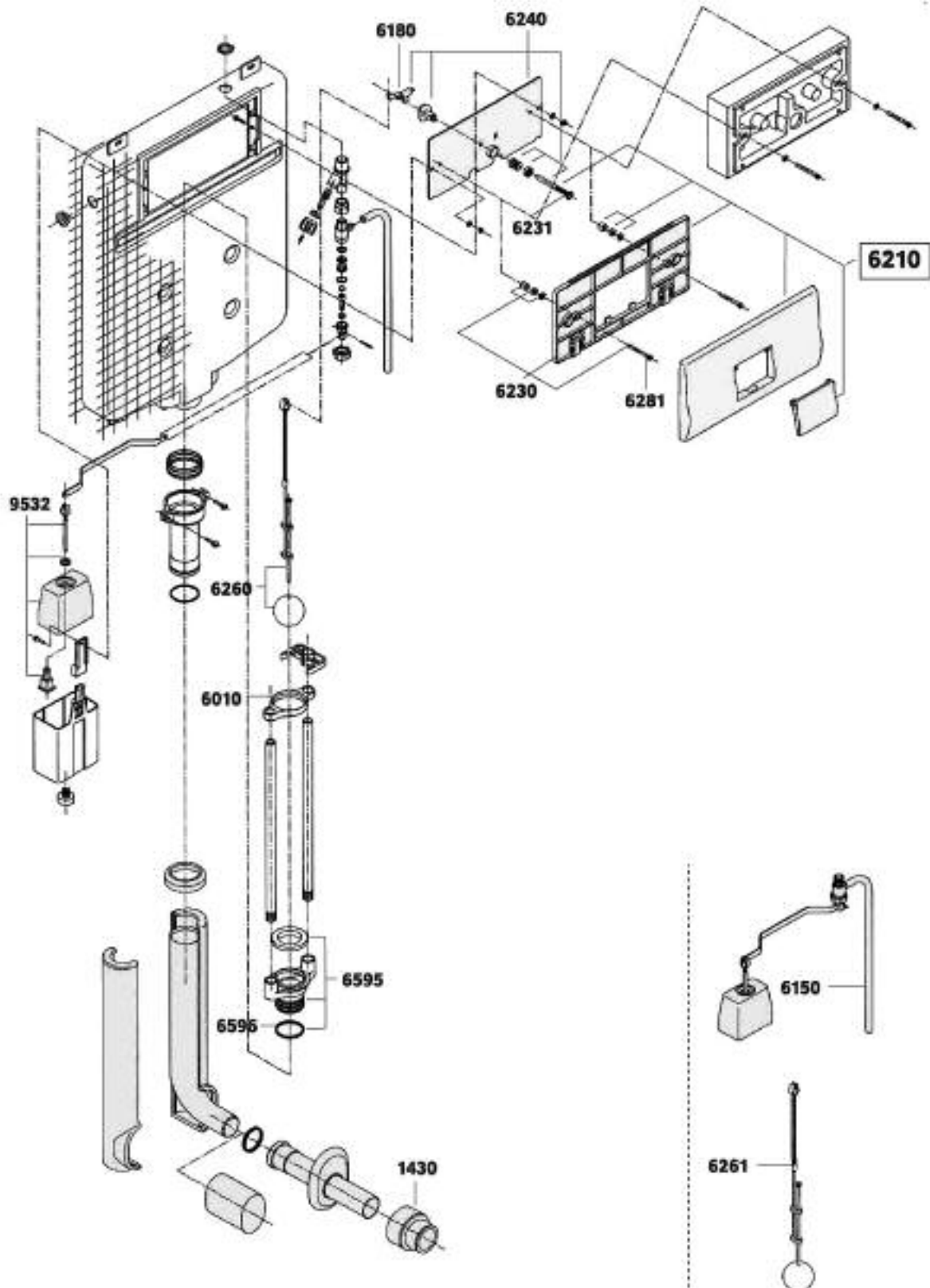
PUCCI

EXPORT

CODICE RIFERIMENTO DISEGNO	DESCRIZIONE	DISPONIBILITÀ	CODICE GTL
80008029	Boccolina e rosonino cromato	*	PUCC8029
80008030	Pulsante cassetta rame, 6/8	*	PUCC8030
80008040	Sfera con filo e nipples	*	200800EB
80008061	Batteria Pucci rame export 10/		-
80008062	Batteria Pucci rame export 14/		-
80008063	Batteria Pucci 6/8 export 10/		-
80008064	Batteria Pucci 6/8 export 14/		-
80008069	Placca Pucci export - bianca	*	PUCC8069
80008070	Placca Pucci export - nera		-
80008071	Placca Pucci export - inox	*	PUCC8071
80008077	Sportello con foro	*	PUCC8077
80009028	Gambetti, dadini, pastiglie cromate	*	PUCC9028
80009038	Guarnizione sede sfera	*	PUCC9038
80009041	Raccordino ottone dado dx/sx, dado guarnizione 3/8"	*	PUCC9041
80009042	Rubinetto ottone attacco laterale 3/8" polietilene 10/	*	PUCC9042
80009043	Rubinetto ottone attacco laterale 3/8" polietilene 14/	*	PUCC9043
80009074	Tubetto troppo pieno 47 cm per tutti i modelli	*	PUCC9074
80009078	Galleggiante in polistirolo	*	PUCC9078
80009114	Valvola attacco laterale	*	PUCC9114
80009150	Valvola completa attacco laterale	*	PUCC9150

PUCCI

SARA 1987 ÷ 1995



PUCCI

SARA 1987 ÷ 1995

CODICE RIFERIMENTO DISEGNO	DESCRIZIONE	DISPONIBILITÀ	CODICE GTL
80001430	Morsetto universale da ø 48 a ø 58mm - bianco	*	PUCC1430
80006010	Telaio guida sfera	*	PUCC6010
80006150	Valvola ottone completa	*	PUCC6150
80006180	Salterello per sportello	*	PUCC6180
80006230	Telaio porta placca con viti M5, distanziali vite registro M8	*	PUCC6230
80006231	Vite registro M6	*	PUCC6231
80006240	Sportello completo, vite registro M8	*	PUCC6240
80006261	Gruppo completo sfera con astina	*	PUCC6261
80006281	Vite per telaio M5	*	PUCC6281
80006595	Sede estraibile con OR147 e guarnizione sede	*	PUCC6595
80006596	OR147 per sede estraibile e codulo	*	PUCC6596



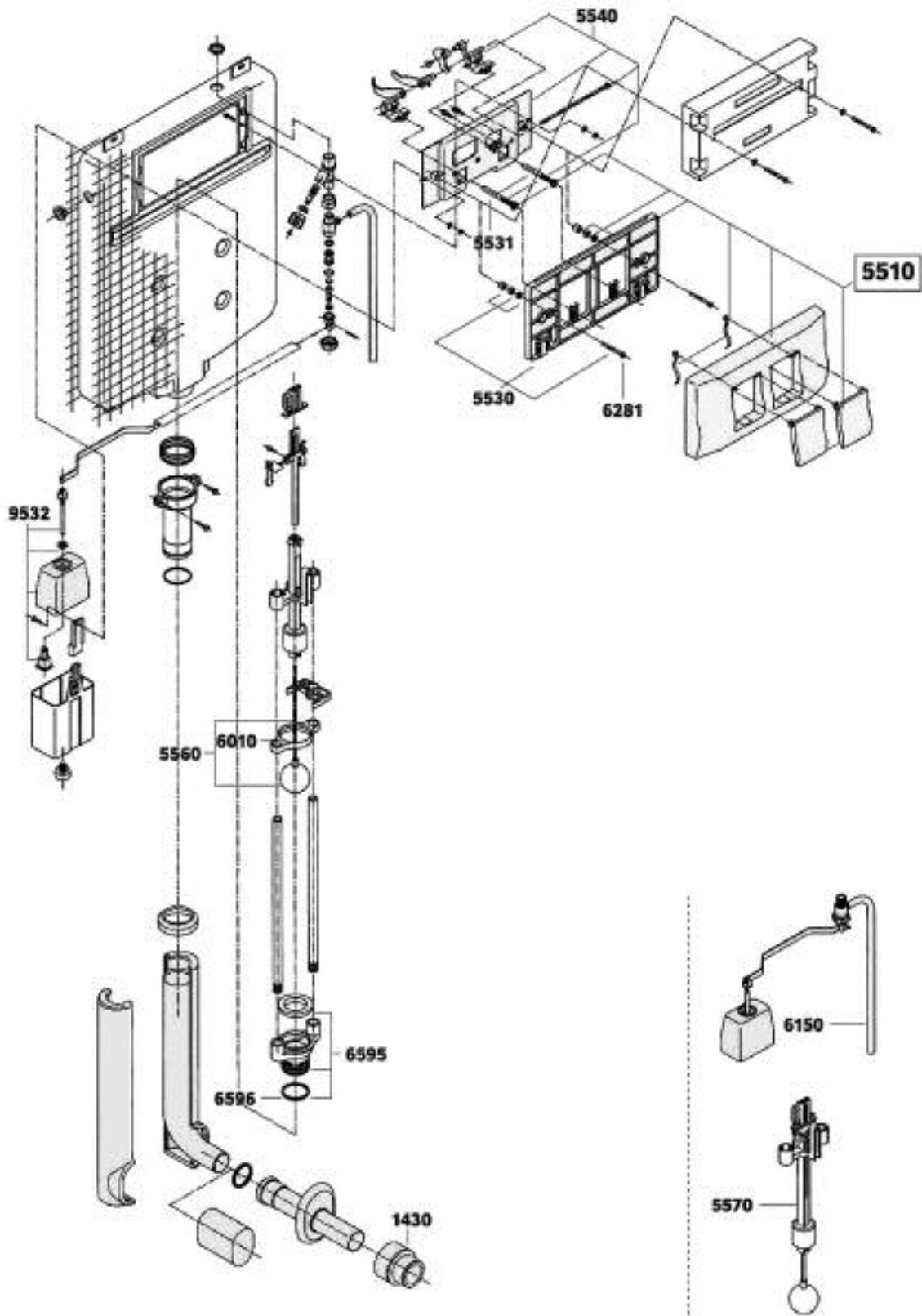
L'articolo **80006210** non è più disponibile
è sostituito dall'articolo
80006710
(il codice GTL rimane comunque **PUCC6210**)



oppure dall'articolo
80006910

PUCCI

ECO 1991 ÷ 1995



PUCCI

ECO 1991 ÷ 1995

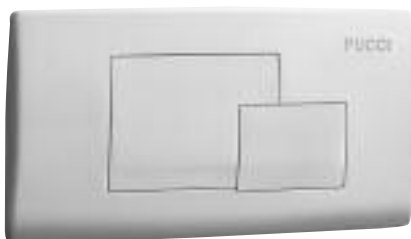
CODICE RIFERIMENTO DISEGNO	DESCRIZIONE	DISPONIBILITÀ	CODICE GTL
80001430	Morsetto universale do ø 48 a ø 58 mm - bianco	*	PUCC1430
80005530	Telaio porta placca con viti M5		-
80005531	Viti registro		-
80005540	Sportello completo	*	PUCC5540
80005560	Gruppo completo sfera con tirantino	*	PUCC5560
80005570	Batteria completa con sfera	*	PUCC5570
80006010	Telaio guido sfere	*	PUCC6010
80006150	Valvola ottone completa	*	PUCC6150
80006281	Viti per telaio M5	*	PUCC6281
80006595	Sede estraibile con OR147 e guarnizione sede	*	PUCC6595
80006596	OR147 per sede estraibile e codulo	*	PUCC6596



L'articolo **80005510** non è più disponibile
è sostituito dall'articolo
80005710
(il codice GTL è **PUCC5710**)



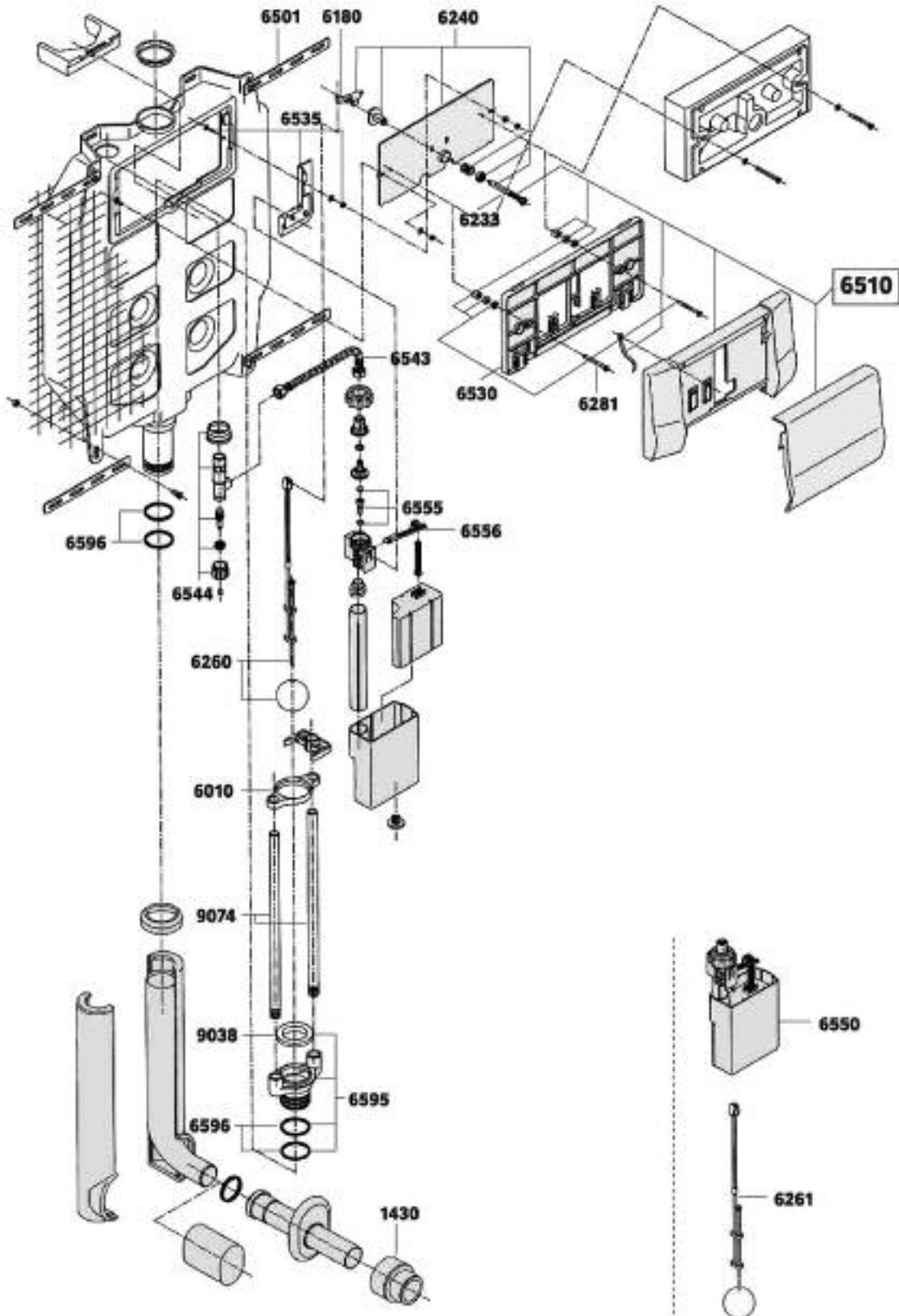
oppure dall'articolo
80005910
(il codice GTL è **PUCC5910**)



oppure dall'articolo
80005410

PUCCI

SARA 1996 ÷ 2001



PUCCI

SARA 1996 ÷ 2001

CODICE RIFERIMENTO DISEGNO	DESCRIZIONE	DISPONIBILITÀ	CODICE GTL
80006261	Gruppo completo sfera con astina	*	PUCC6261
80006530	Telaio porta placca		-
80006550	Gruppo valvola completo	*	PUCC6550
80001430	Morsetto universale da ø 48 a ø 58mm - bianco	*	PUCC1430
80006232	Vite registro M6 / M8	*	PUCC6232
80006233	Vite registro M8		-
80006240	Sportello completo, vite registro MB	*	PUCC6240

I ricambi non elencati rimangono tali alla produzione corrente



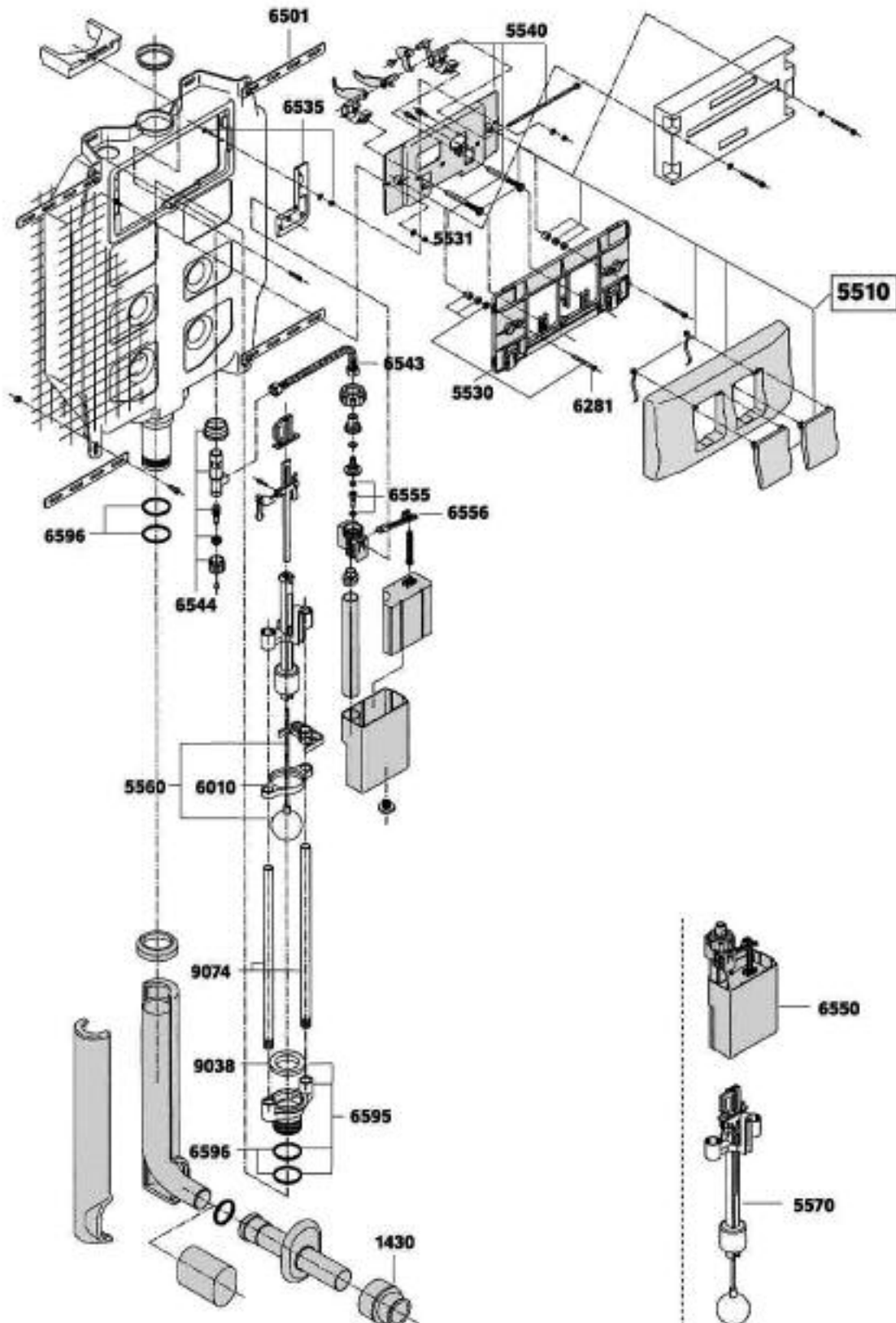
L'articolo **80006510** non è più disponibile
è sostituito dall'articolo
80006710
(il codice GTL rimane comunque **PUCC6510**)



oppure dall'articolo
80006910

PUCCI

ECO 1996 ÷ 2001



PUCCI

ECO 1996 ÷ 2001

CODICE RIFERIMENTO DISEGNO	DESCRIZIONE	DISPONIBILITÀ	CODICE GTL
80001430	Morsetto universale da ø 48 a ø 58mm· bianco	*	PUCC1430
80005530	Telaio porta placca con viti M5		-
80005531	Viti registro		-
80005540	Sportello completo	*	PUCC5540
80005570	Batteria completa con sfera	*	PUCC5570
80006281	Vite per telaio M5	*	PUCC6281
80006550	Gruppo valvola completa	*	PUCC6550

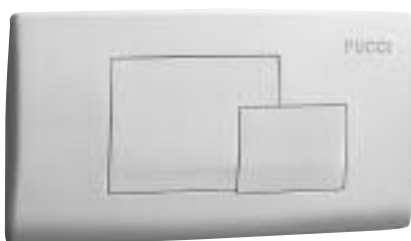
I ricambi non elencati rimangono tali alla produzione corrente



L'articolo **80005510** non è più disponibile
è sostituito dall'articolo
80005710
(il codice GTL è PUCC5710)

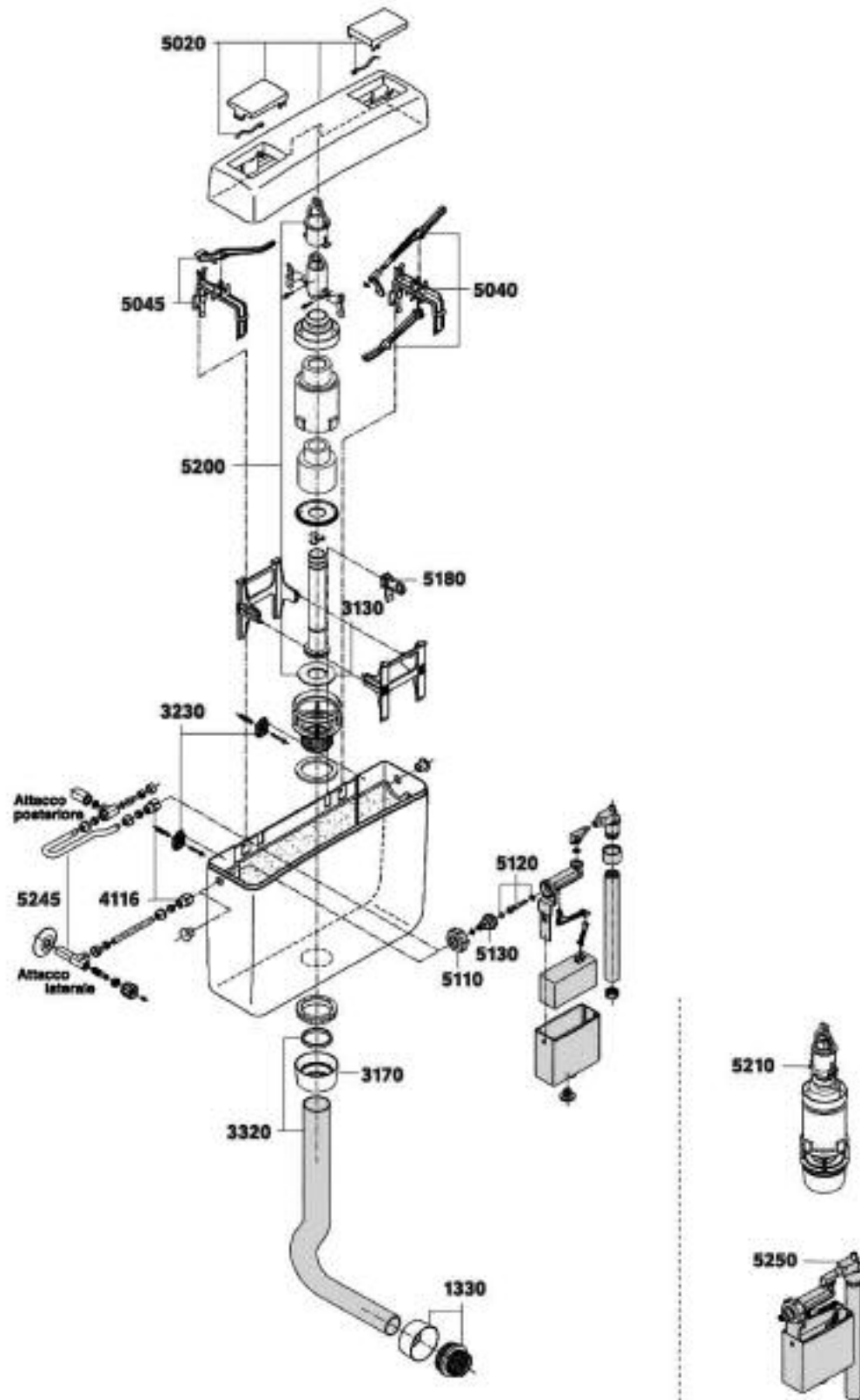


oppure dall'articolo
80005910
(il codice GTL è PUCC5910)



oppure dall'articolo
80005410

ECO 1990 ÷ 2006

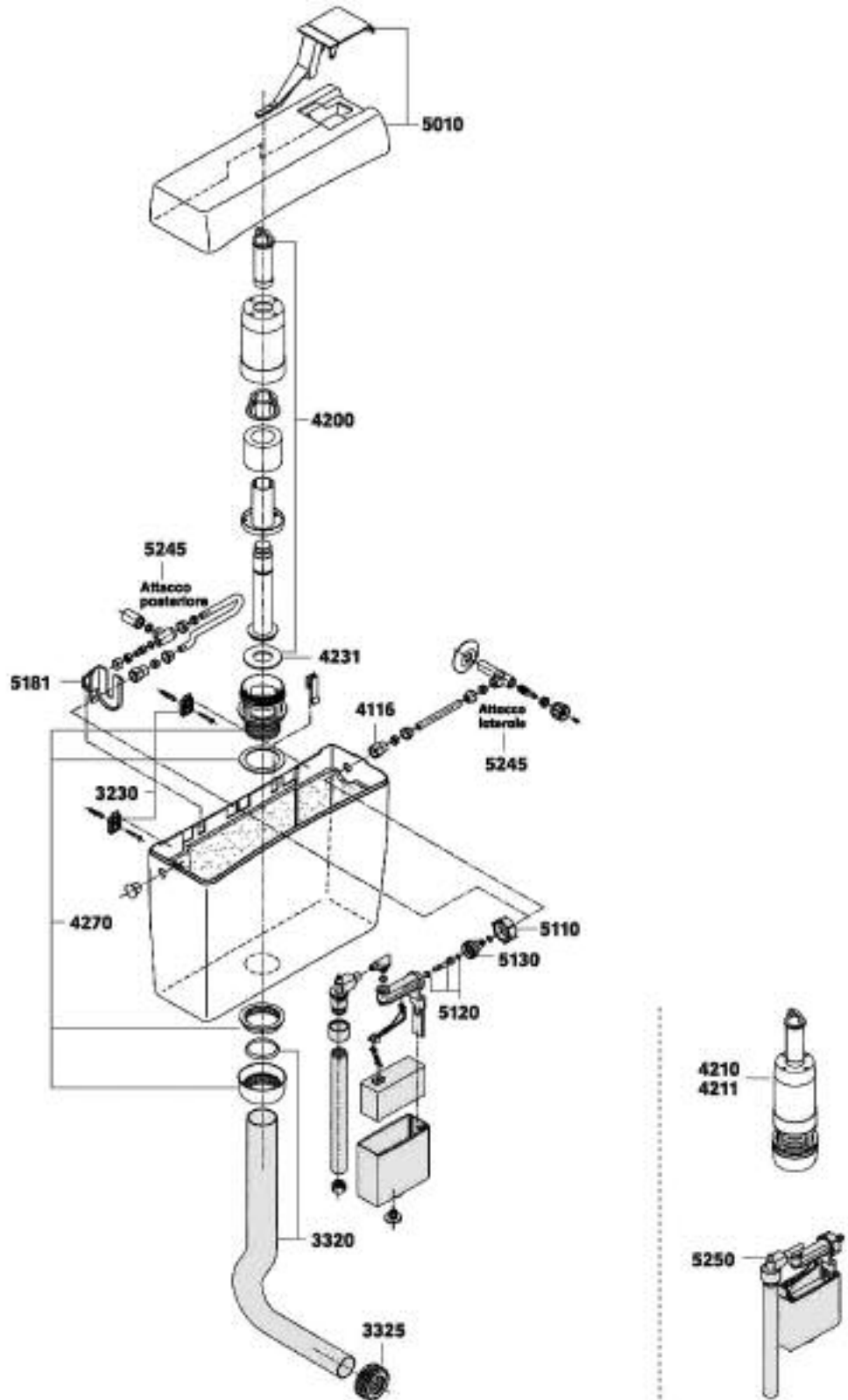


PUCCI

ECO 1990 ÷ 2006

CODICE RIFERIMENTO DISEGNO	DESCRIZIONE	DISPONIBILITÀ	CODICE GTL
80001330	Morsetto combinato ø 48-58 mm con coprimorsetto - bianco	*	PUCC1330
80003130	Guarnizione di fondo in para mm. 69x35x3	*	PUCC3130
80003170	Ghiera bianca		-
80003230	Ganci di supporto con tasselli		-
80003320	Curva di risciacquamento 41x19,5 cm ø 50-40 mm - bianca		-
80004116	Raccordino cromato		-
80005020	Coperchio bianco con pulsanti 9/ e 4/		-
80005040	Supporto e leve 4/	*	PUCC5040
80005045	Supporto e leva 9/		-
80005110	Ghiera valvola filettata		-
80005120	Pistoncino con guarnizione		-
80005130	Codulo valvola, sede e OR		-
80005180	Supporto valvola attacco centrale		-
80005200	Batteria scarico (parte estraibile)		-
80005210	Batteria scarico completa	*	PUCC5210
80005245	Sacchetto attacco universale		-
80005250	Gruppo valvola completa	*	PUCC5250
PUCCI PVC PRODUZIONE FINO AL 02/'93			
80003210	Batteria scarico completa		-

NOVA 1995 ÷ 2006



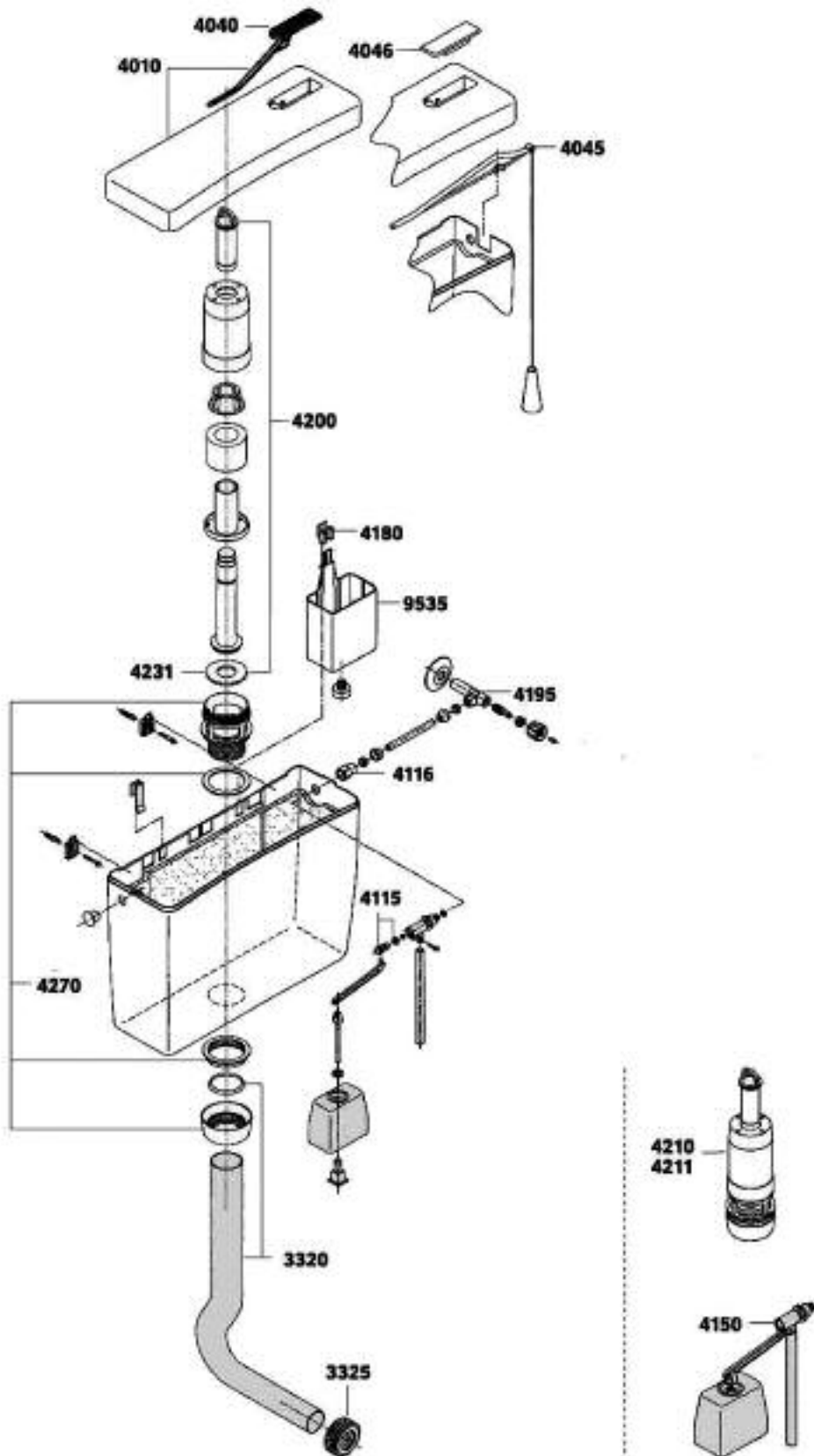
PUCCI

NOVA 1995 ÷ 2006

CODICE RIFERIMENTO DISEGNO	DESCRIZIONE	DISPONIBILITÀ	CODICE GTL
80003230	Ganci di supporto con tasselli		-
80003320	Curva di risciacquamento 41x19,5 cm, ø 50-40 mm - bianca		-
80003325	Morsetto ø 55-40 mm		-
80004116	Raccordino cromato		-
80004200	Batteria scarico (parte estraibile)		-
80004210	Batteria scarico completa	*	PUCC4210
80004211	Batteria scarico completa		-
80004231	Guarnizione di fondo in para ø 63x31x3 mm	*	PUCC4231
80004270	Sede dado e guarnizione ghiera		-
80005010	Coperchio bianco con pulsante	*	PUCC5010
80005110	Ghiera valvola filettata		-
80005120	Pistoncino con guarnizione		-
80005130	Codulo valvola, sede e OR		-
80005181	Supporto valvola attacco centrale		-
80005245	Sacchetto attacco universale		-
80005250	Gruppo valvola completa	*	PUCC5250

PUCCI

ABS

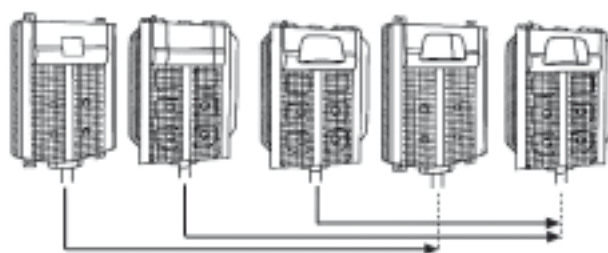


PUCCI

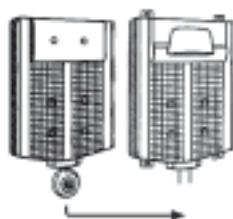
ABS

CODICE RIFERIMENTO DISEGNO	DESCRIZIONE	DISPONIBILITÀ	CODICE GTL
80003320	Curva di risciacquamento 41x19,5 cm, ø 50-40 mm - bianco		-
80003325	Morsetto ø 55-40 mm		-
80003352	Manicotto con 4 OR3125		-
80003360	Fascetta inossidabile ø 40 mm con viti		-
80003498	Spandiacqua per turca ø 32 mm		-
80004010	Coperchio bianco		-
80004040	Leva comando scarico	*	PUCC4040
80004045	Pull e leva		-
80004046	Tappo copri foro leva - bianco		-
80004115	Pistoncino valvola con rosone per raccordo cassetta alta posizione		-
80004116	Raccordino cromato		-
80004150	Gruppo valvola galleggiante		-
80004180	Insero sostegno vaschetta		-
80004195	Attacco laterale fisso cromato da 1/2"		-
80004200	Batteria scarico (parte estraibile)		-
80004210	Batteria scarico completa	*	PUCC4210
80004211	Batteria scarico completa		-
80004230	Guarnizione di fondo in para ø 54x26x3 mm fino al '91	*	PUCC4230
80004231	Guarnizione di fondo in para ø 63x31x3 mm	*	PUCC4231
80004270	Sede dado e guarnizione ghiera		-
80004335	Curva di risciacquamento 37x21 cm ø 50-32 mm, con rosone per raccordo cassetta alta posizione al tubo incasso		-
80009535	Vaschetta con valvolina	*	PUCC9535

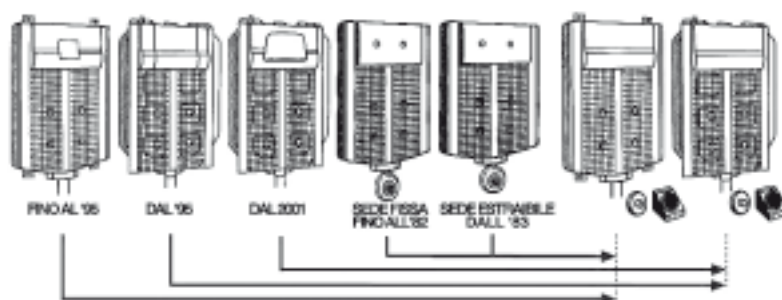
Kit di trasformazione



① Trasformazione da SARA in ECO



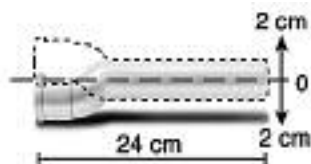
② Trasformazione da pulsante basso in SARA



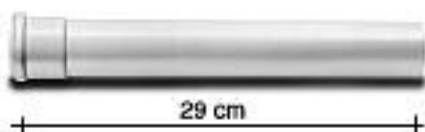
③ Trasformazione da SARA o pulsante basso in PNEU

CODICE RIFERIMENTO DISEGNO	DESCRIZIONE	DISPONIBILITÀ	CODICE GTL
① TRASFORMAZIONE DA PUCCI SARA IN PUCCI ECO			
80005700	Kit completo di: sportello - astine con gruppo di sollevamento due tiranti con sfera - telaio guida sfera - placca ECO bianca	*	PUCC5700
80005702	Kit come 80005700 con placca ECO cromata		
② TRASFORMAZIONE DA PULSANTE BASSO IN PUCCI SARA			
80006750	Kit universale RAME 10/14/- POLIETILENE 10/14/ completo di: sportello - astine con gruppo di sollevamento - due tiranti con sfera telaio guida sfera - flangia chiusura foro manicotto rosone inox copriforo - placca SARA bianca		-
80006752	Kit come 80006750 con placca SARA cromata		
③ TRASFORMAZIONE DA PUCCI SARA O PULSANTE BASSO IN CASSETTA PNEUMATICA			
	Kit completo di: pulsante pneu - gruppo sollevamento sfera flangia chiusura manicotto - tubo pneu 3,5 m - rosone inox copriforo		-
80009930	Comando manuale pneu o parete per montaggio ad incasso - bianco		-
80009932	Comando manuale pneu o parete per montaggio ad incasso - cromato		-
80009940	Comando pneu a pedale esterno per montaggio a pavimento o a parete con placca in acciaio inossidabile		-
80009945	Comando pneu per montaggio incasso a parete con placca in acciaio inossidabile		-
80009960	Comando manuale pneu a parete per montaggio esterno - bianco		-
80009962	Comando manuale pneu a parete per montaggio esterno - cromato		-

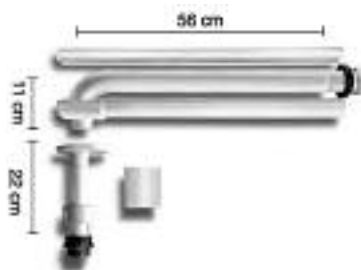
Accessori PUCCI rame



CODICE RIF. DISEGNO	DESCRIZIONE	DISP.	CODICE GTL
80001450	N. 5 Cannotti prolungati eccentrici 24 cm con OR143 - bianco	*	PUCC1450
80001451	N. 5 Cannotti prolungati eccentrici 24 cm con OR143 - cromato	*	PUCC1451
80001550	N. 1 Cannotto prolungato eccentrico 24 cm con OR143 - bianco		-
80001551	N. 1 Cannotto prolungato eccentrico 24 cm con OR143 - cromato		-



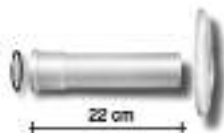
CODICE RIF. DISEGNO	DESCRIZIONE	DISP.	CODICE GTL
80001470	N. 5 Cannotti prolungati 29 cm con OR143 - bianco	*	PUCC1470
80001471	N. 5 Cannotti prolungati 29 cm con OR143 - cromato		-
80001570	N. 1 Cannotto prolungato 29 cm con OR143 - bianco		-
80001571	N. 1 Cannotto prolungato 29 cm con OR143 - cromato		-



CODICE RIF. DISEGNO	DESCRIZIONE	DISP.	CODICE GTL
80001460	N.1-Tubo di risciacquamento 56x11 cm con rivestimento e tappo regolabile in altezza (+2-2 cm), codulo in plastica, cannotto 22 cm, rosone eccentrico e morsetto combinato ø48-58 mm con coprimeretto - bianco		-



CODICE RIF. DISEGNO	DESCRIZIONE	DISP.	CODICE GTL
80001330	N.1 Morsetto combinato ø 48-58 mm con coprimeretto - bianco	*	PUCC1330
80001331	N.1 Morsetto combinato ø 48-58 mm con coprimeretto - cromato		-



CODICE RIF. DISEGNO	DESCRIZIONE	DISP.	CODICE GTL
80001390	N. 1 Gruppo rosone eccentrico - OR143 - cannotto 22 cm - bianco	*	PUCC1330
80001391	N. 1 Gruppo rosone eccentrico - OR143 - cannotto 22 cm - cromato		-



CODICE RIF. DISEGNO	DESCRIZIONE	DISP.	CODICE GTL
80001440	N. 5 Cannotti prolungati 26 cm con ø R143 - bianco	*	PUCC1440
80001441	N. 5 Cannotti prolungati 26 cm con ø R143 - cromato	*	PUCC1441
80001540	N. 1 Cannotto prolungato 26 cm con ø R143 - bianco		-
80001541	N. 1 Cannotto prolungato 26 cm con ø R143 - cromato		-

PUCCI

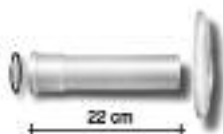
Accessori PUCCI ECO-SARA



CODICE RIF. DISEGNO	DESCRIZIONE	DISP.	CODICE GTL
80001330	N.1 Morsetto combinato ø 48-58 mm con coprimorsetto - bianco	*	PUCC1330
80001331	N.1 Morsetto combinato ø 48-58 mm con coprimorsetto - cromato		-



CODICE RIF. DISEGNO	DESCRIZIONE	DISP.	CODICE GTL
80001360	N. 5 Rosoni eccentrici - bianco	*	PUCC1360
80001361	N. 5 Rosoni eccentrici - cromato		-
80001370	N. 5 Cannotti 22 cm con OR143 - bianco	*	PUCC1370



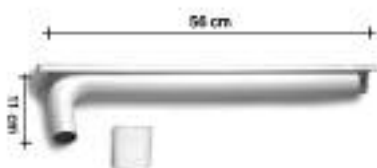
CODICE RIF. DISEGNO	DESCRIZIONE	DISP.	CODICE GTL
80001390	N. 1 Gruppo rosone eccentrico - OR143 - canotto 22 cm - bianco	*	PUCC1390
80001391	N. 1 Gruppo rosone eccentrico - OR143 - canotto 22 cm - cromato		-



CODICE RIF. DISEGNO	DESCRIZIONE	DISP.	CODICE GTL
80006400	N. 1 Tubo cacciata 35x11 cm ø 50x40 mm con rivestimento e tappo		-



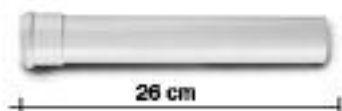
CODICE RIF. DISEGNO	DESCRIZIONE	DISP.	CODICE GTL
80001560	N. 1 Gruppo tubo di cacciata 56 cm con rivestimento e tappo canotto 22 cm - rosone eccentrico e morsetto combinato - bianco		-
80006560	N. 1 Tubo di risciacquamento 35x11 cm con rivestimento e tappo regolabile in altezza (+2-2 cm), canotto 22 cm, rosone eccentrico e morsetto combinato ø 48-58 mm con coprimorsetto - bianco		-
80006570	N. 1 Gruppo tubo di cacciata 45 cm con rivestimento e tappo canotto 22 cm - rosone eccentrico e morsetto combinato - bianco		-



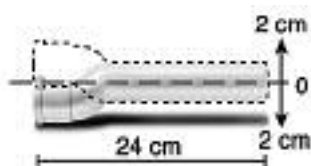
CODICE RIF. DISEGNO	DESCRIZIONE	DISP.	CODICE GTL
80001350	N. 1 Tubo di cacciata 56x11 cm ø 50x40 mm con rivestimento e tappo		-

PUCCI

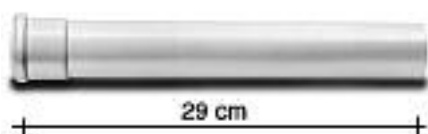
Accessori PUCCI ECO-SARA



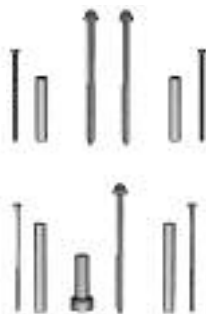
CODICE RIF. DISEGNO	DESCRIZIONE	DISP.	CODICE GTL
80001440	N. 5 Cannotti prolungati 26 cm con OR143 - bianco	*	PUCC1440
80001441	N. 5 Cannotti prolungati 26 cm con OR143 - cromato	*	PUCC1441
80001540	N. 1 Cannotto prolungato 26 cm con OR143 - bianco		-
80001541	N. 1 Cannotto prolungato 26 cm con OR143 - cromato		-



CODICE RIF. DISEGNO	DESCRIZIONE	DISP.	CODICE GTL
80001450	N. 5 Cannotti prolungati eccentrici 24 cm con OR143 - bianco	*	PUCC1450
80001451	N. 5 Cannotti prolungati eccentrici 24 cm con OR143 - cromato	*	PUCC1451
80001550	N. 1 Cannotto prolungato eccentrico 24 cm con OR143 - bianco		-
80001551	N. 1 Cannotto prolungato eccentrico 24 cm con OR143 - cromato		-



CODICE RIF. DISEGNO	DESCRIZIONE	DISP.	CODICE GTL
80001470	N. 5 Cannotti prolungati 29 cm con OR143 - bianco	*	PUCC1470
80001471	N. 5 Cannotti prolungati 29 cm con OR143 - cromato		-
80001570	N. 1 Cannotto prolungato 29 cm con OR143 - bianco		-
80001571	N. 1 Cannotto prolungato 29 cm con OR143 - cromato		-



CODICE RIF. DISEGNO	DESCRIZIONE	DISP.	CODICE GTL
80005533	N. 1 Serie viti, distanziali, vite registro M8 prolungata 7 cm per ECO		-
80006320	N. 1 Serie boccola guida, viti, distanziali, vite registro M8 prolungato 7 cm per SARA		-
80006330	N. 1 Serie boccola guida, viti, distanziali, vite registro M8 prolungato 10 cm per SARA		-



CODICE RIF. DISEGNO	DESCRIZIONE	DISP.	CODICE GTL
80006265	N. 1 Riduttore portata per sede estraibile \varnothing 40x30 mm		-



CODICE RIF. DISEGNO	DESCRIZIONE	DISP.	CODICE GTL
80001385	N. 1 Riduzione \varnothing 50-40 mm per tubo di risciacquamento		-

PUCCI

Accessori PUCCI SARA PNEU



CODICE RIF. DISEGNO	DESCRIZIONE	DISP.	CODICE GTL
80009920	Pulsante PNEU a pedale per montaggio esterno a pavimento o a parete con placca in acciaio inossidabile	*	PUCC9920



CODICE RIF. DISEGNO	DESCRIZIONE	DISP.	CODICE GTL
80009925	Pulsante PNEU a pedale per montaggio incasso a parete con placca in acciaio inossidabile		-



CODICE RIF. DISEGNO	DESCRIZIONE	DISP.	CODICE GTL
80009952	N. 5 Guarnizioni a labbro per PNEU		-

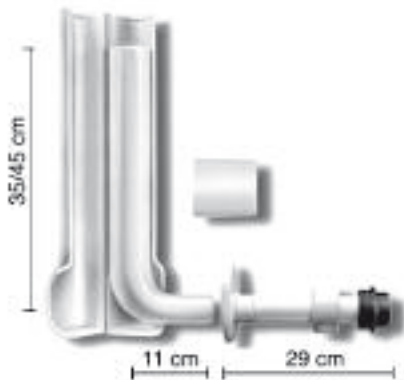


CODICE RIF. DISEGNO	DESCRIZIONE	DISP.	CODICE GTL
80009953	N. 5 Guarnizioni semi sfera e guarnizioni antifrizione per PNEU	*	PUCC9953



CODICE RIF. DISEGNO	DESCRIZIONE	DISP.	CODICE GTL
80009954	N. 5 Guarnizioni scatola pulsante pedale PNEU	*	PUCC9954

Accessori PUCCI SARA PNEU



CODICE RIF. DISEGNO	DESCRIZIONE	DISP.	CODICE GTL
80006466	N. 1 Tubo di risciacquamento 35x11 cm regolabile (+2-2 cm) con rivestimento e tappo, canotto 29 cm, rosone eccentrico e morsetto combinato ø 48-58 mm con coprimorsetto - bianco - 9/		-
80006476	N. 1 Tubo di risciacquamento 45x11 cm regolabile (+2-2 cm) con rivestimento e tappo, canotto 29 cm, rosone eccentrico e morsetto combinato ø 48-58 mm con coprimorsetto - bianco - 6/		-



CODICE RIF. DISEGNO	DESCRIZIONE	DISP.	CODICE GTL
80009900	Pulsante PNEU a parete per montaggio esterno - bianco		-
80009902	Pulsante PNEU a parete per montaggio esterno - cromato		-



CODICE RIF. DISEGNO	DESCRIZIONE	DISP.	CODICE GTL
80009910	Pulsante PNEU a parete per montaggio d'incasso - bianco		-
80009912	Pulsante PNEU a parete per montaggio d'incasso - cromato		-

PUCCI

Accessori PUCCI NOVA-ABS PNEU



CODICE RIF. DISEGNO	DESCRIZIONE	DISP.	CODICE GTL
80004960	N. 1 Comando manuale a parete per montaggio esterno - bianco	*	PUCC4960



CODICE RIF. DISEGNO	DESCRIZIONE	DISP.	CODICE GTL
80004910	N. 1 Comando manuale a parete per montaggio ad incasso - bianco		-



CODICE RIF. DISEGNO	DESCRIZIONE	DISP.	CODICE GTL
80004920	N. 1 Comando a pedale per montaggio esterno a pavimento o a parete con placca in acciaio inossidabile	*	PUCC4920

PUCCI

Accessori PUCCI SARA PNEU



CODICE RIF. DISEGNO	DESCRIZIONE	DISP.	CODICE GTL
80004925	N. 1 Comando a pedale per montaggio ad incasso a parete con placca in acciaio inossidabile		-



CODICE RIF. DISEGNO	DESCRIZIONE	DISP.	CODICE GTL
80004970	N. 1 Gruppo sollevamento batteria	*	PUCC4970



CODICE RIF. DISEGNO	DESCRIZIONE	DISP.	CODICE GTL
80009952	N. 5 Guarnizione a labbro		-
80009953	N. 5 Guarnizione semi sfera e fibra	*	PUCC9953
80009954	N. 5 Guarnizione scatola pulsante pedale	*	PUCC9954



CODICE RIF. DISEGNO	DESCRIZIONE	DISP.	CODICE GTL
80003260	N. 5 Riduzioni gomma ø 50-26/32 mm		-
80004265	N. 1 Riduttore portata per batteria scarico ø 50x38 mm		-