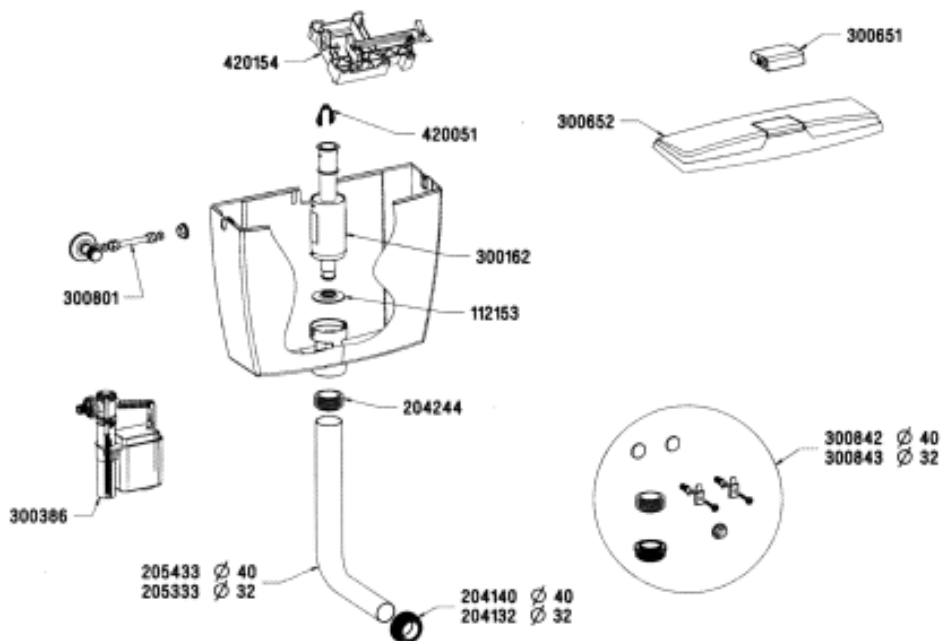
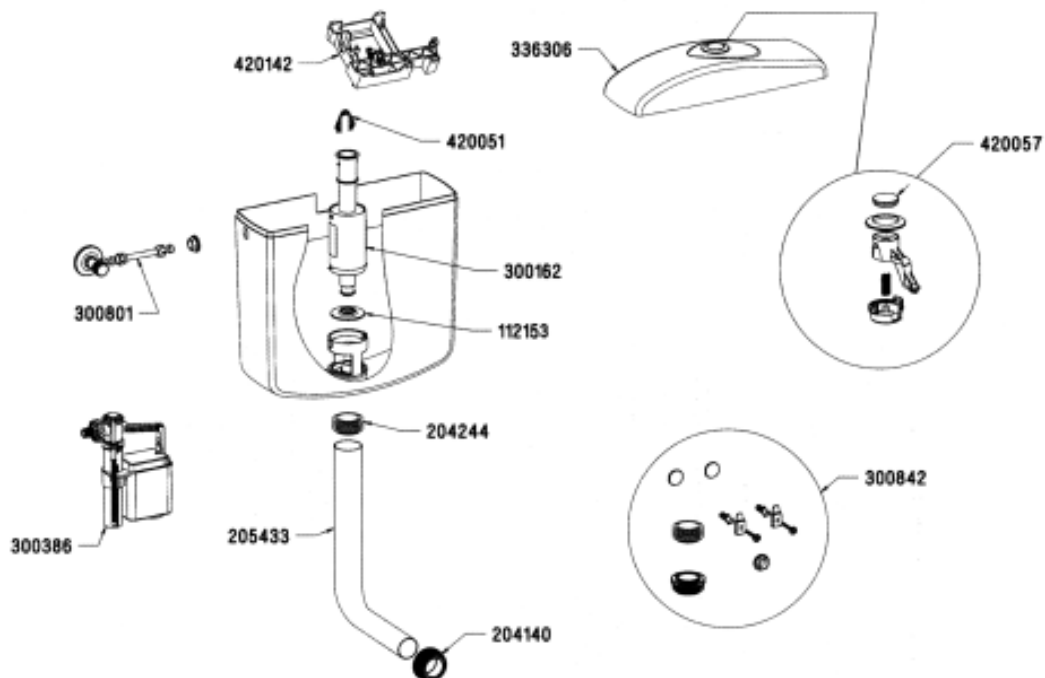


## 2008



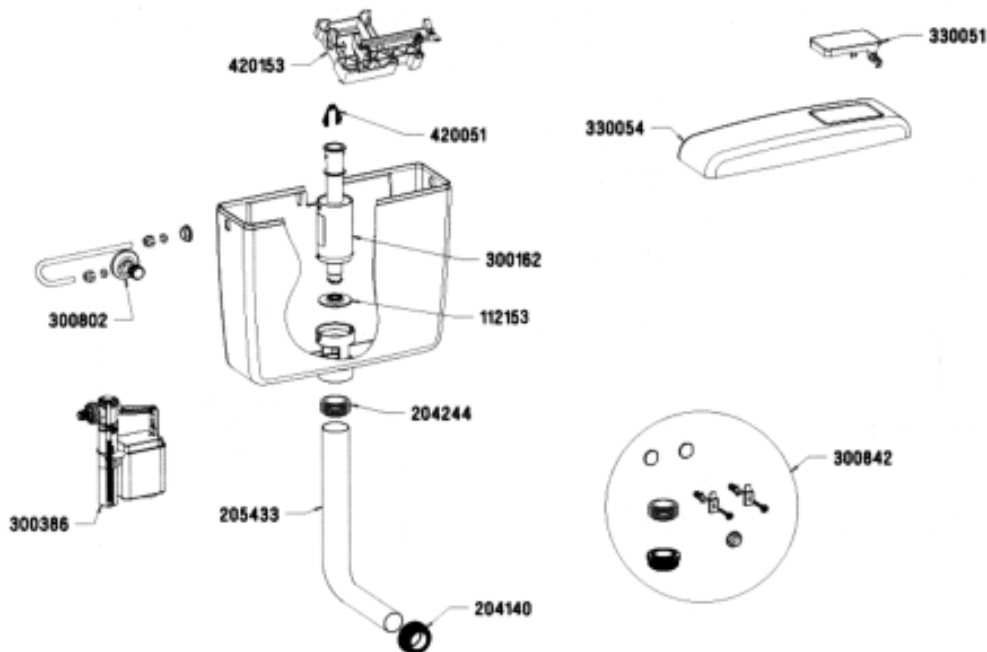
CODICE RIFERIMENTO DISEGNO	DESCRIZIONE	DISPONIBILITÀ	CODICE GTL
<b>RICAMBI</b>			
420154	Gruppo completo di leveraggi per Kariba 2008		-
420051	Ancorina		-
300801	Rubinetto d'arresto 3/8" - 1/2" a squadretta		-
300652	Coperchio completo di tasto (start -stop )	*	<b>CB300652</b>
300651	Tasto Kariba 2008		-
300386	Galleggiante Norma codolo nichelato 3/8"	*	<b>CB300352</b>
300162	Valvola di scarico completa di guarnizione	*	<b>CB300162</b>
112153	Guarnizione per valvola di scarico d.60/d.19 mm	*	<b>CB112153</b>
300842	Kit accessori d.40 mm.		-
300843	Kit accessori d.32 mm.		-
205433	Tubo di scarico 50x40x325 mm.	*	<b>CB205433</b>
205333	Tubo di scarico 50x32x325 mm.	*	<b>CB205333</b>
204244	Morsetto bianco attacco tubo		-
204140	Morsetto nero d.40 mm per collegamento WC		-
204132	Morsetto nero d.32 mm per collegamento WC		-
<b>ACCESSORI</b>			
300802	Kit rubinetto a "J" 3/8" - 1/2" per collegamento attacco posteriore		
400021	Dispositivo sollevamento pneumatico	*	<b>CB400021</b>
215313	Tubo di scarico 50x32x1000 mm.	*	<b>CB215313</b>
215363	Tubo di scarico 50x32x600 mm.	*	<b>CB215363</b>
255353	Tubo scomponibile 50x32x980 mm.	*	<b>CB255353</b>

## BIBLO CLASSIC



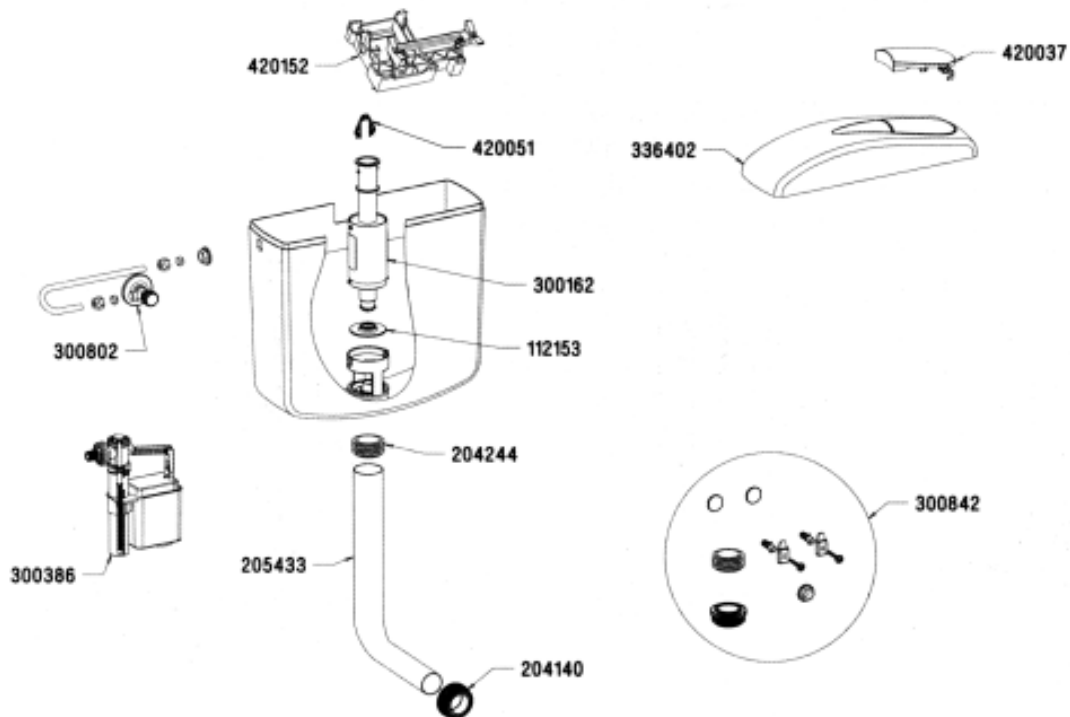
CODICE RIFERIMENTO DISEGNO	DESCRIZIONE	DISPONIBILITÀ	CODICE GTL
<b>RICAMBI</b>			
420142	Gruppo completo leveraggi per Biblo Classic		-
420051	Ancorina		-
300801	Rubinetto d'arresto 3/8" - 1/2" a squadretta		-
336302	Coperchio bianco con tasto centrale e borchia cromata		-
420057	Pulsante completo Biblo Classic	*	<b>CB420057</b>
336304	Coperchio bianco cieco per versione pneumatica		-
300386	Galleggiante Norma codolo nichelato 3/8"	*	<b>CB300352</b>
300162	Valvola di scarico completa di guarnizione	*	<b>CB300162</b>
112153	Guarnizione per valvola di scarico d.60/d.19 mm	*	<b>CB112153</b>
300842	Kit accessori d.40 mm.		-
205433	Tubo di scarico bianco 50x40x325 mm	*	<b>CB205433</b>
204244	Morsetto bianco attacco tubo		-
204140	Morsetto nero d.40 mm per collegamento WC		-
<b>ACCESSORI</b>			
300802	Kit rubinetto a "J" 3/8" - 1/2" per collegamento attacco posteriore		-
400021	Dispositivo sollevamento pneumatico	*	<b>CB400021</b>
215313	Tubo di scarico bianco 50x32x1000 mm.	*	<b>CB215313</b>
215363	Tubo di scarico bianco 50x32x600 mm.	*	<b>CB215363</b>
255353	Tubo scomponibile bianco 50x32x980 mm.	*	<b>CB255353</b>

## SUPER UNO



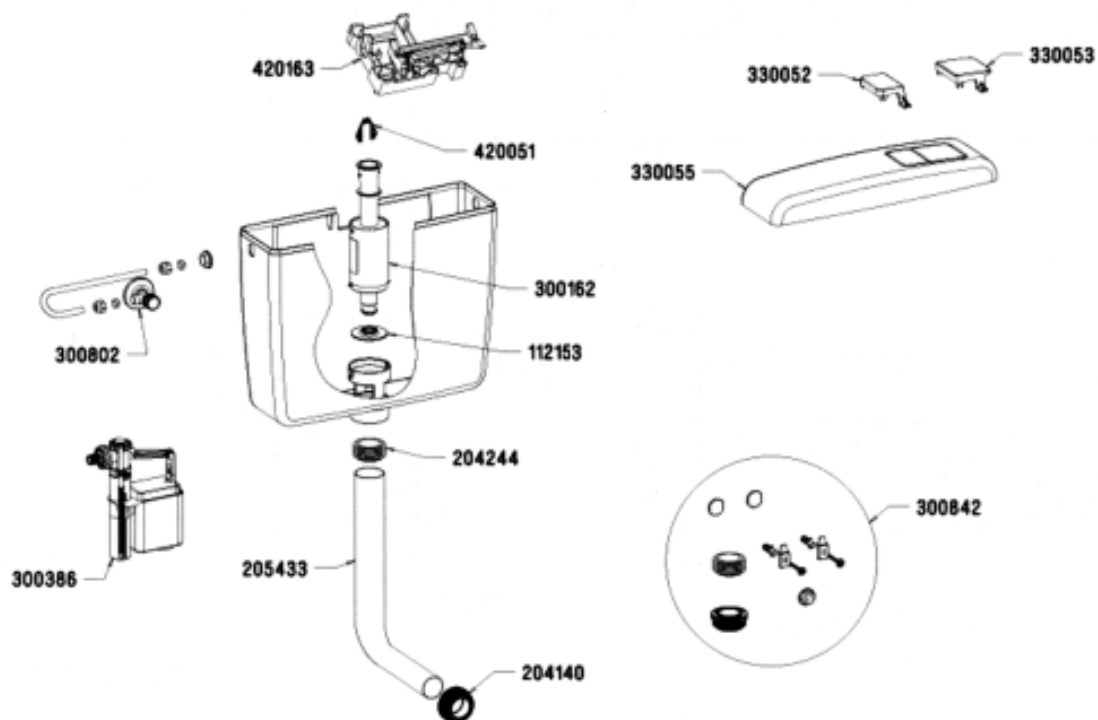
CODICE RIFERIMENTO DISEGNO	DESCRIZIONE	DISPONIBILITÀ	CODICE GTL
<b>RICAMBI</b>			
420153	Gruppo completo di leveraggi per Super Uno		-
420051	Ancorina		-
300802	Rubinetto arresto 3/8" 1/2 a "J" per montaggio universale		-
330054	Coperchio bianco Super Uno con tasto (start -stop )	*	<b>CB330054</b>
330051	Tasto bianco per Super Uno	*	<b>CB330051</b>
300386	Galleggiante Norma codolo nichelato 3/8"	*	<b>CB300352</b>
300040	Galleggiante per attacco basso Silent codolo plastica 3/8	*	<b>CB300040</b>
300162	Valvola di scarico completa di guarnizione	*	<b>CB300162</b>
112153	Guarnizione per valvola di scarico d.60/d.19 mm	*	<b>CB112153</b>
300842	Kit accessori d.40 mm.		-
205433	Tubo di scarico bianco 50x40x325 mm.	*	<b>CB205433</b>
204244	Morsetto bianco attacco tubo		-
204140	Morsetto nero d.40 mm per collegamento WC		-
<b>ACCESSORI</b>			
300882	Kit accessori per trasformazione in comando a catena		-
400021	Gruppo sollevamento pneumatico	*	<b>CB400021</b>
215313	Tubo di scarico bianco 50x32x1000 mm.	*	<b>CB215313</b>
215363	Tubo di scarico bianco 50x32x600 mm.	*	<b>CB215363</b>
255353	Tubo scomponibile bianco 50x32x980 mm.	*	<b>CB255353</b>
234250	Tubo 5 pezzi bianco 50x32x2000 mm ad innesto per cassette alte		-

## BIBLO UNO



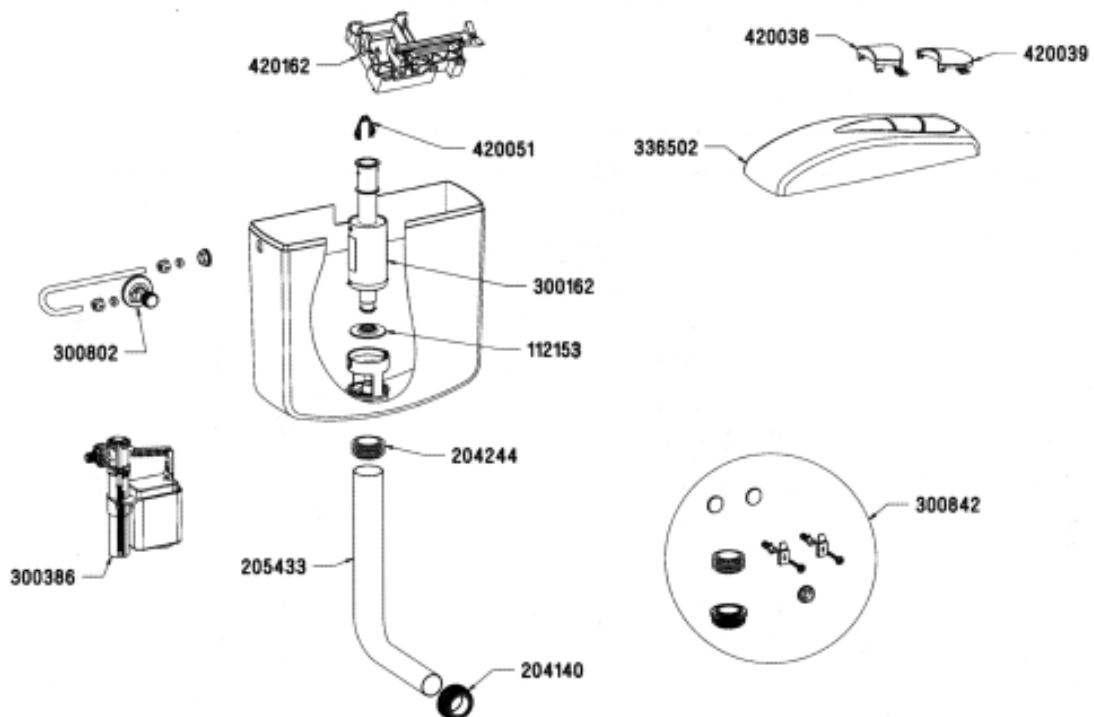
CODICE RIFERIMENTO DISEGNO	DESCRIZIONE	DISPONIBILITÀ	CODICE GTL
<b>RICAMBI</b>			
420152	Gruppo completo di leveraggi per Biblo Uno		-
420051	Ancorina		-
300802	Rubinetto arresto 3/8" 1/2 a "J" per montaggio universale		-
336402	Coperchio bianco Biblo Uno con tasto (start -stop)		-
420037	Tasto bianco per Biblo Uno		-
300386	Galleggiante Norma codolo nichelato 3/8"	*	<b>CB300352</b>
300162	Valvola di scarico completa di guarnizione	*	<b>CB300162</b>
112153	Guarnizione per valvola di scarico d.60/d.19 mm	*	<b>CB112153</b>
300842	Kit accessori d.40 mm		-
205433	Tubo di scarico bianco 50x40x325 mm	*	<b>CB205433</b>
204244	Morsetto bianco attacco tubo		-
204140	Morsetto nero d.40 mm per collegamento WC		-
<b>ACCESSORI</b>			
400021	Gruppo sollevamento pneumatico	*	<b>CB400021</b>
215363	Tubo di scarico bianco 50x32x600 mm.	*	<b>CB215363</b>
255353	Tubo scomponibile bianco 50x32x980 mm.	*	<b>CB255353</b>

## SUPER DUO



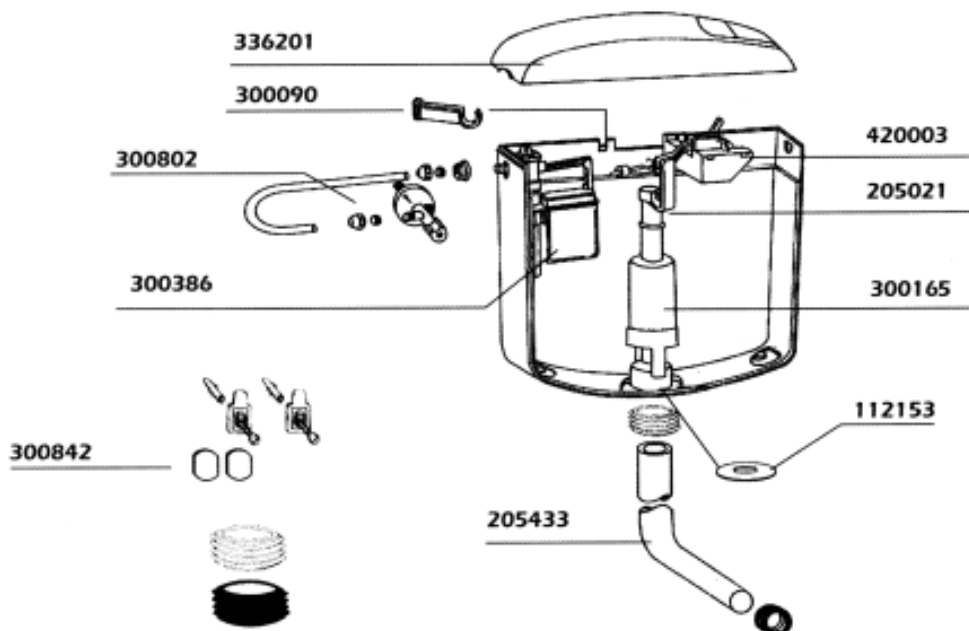
CODICE RIFERIMENTO DISEGNO	DESCRIZIONE	DISPONIBILITÀ	CODICE GTL
<b>RICAMBI</b>			
420163	Gruppo completo di leveraggi per Super Duo		-
420051	Ancorina		-
300802	Rubinetto arresto 3/8" 1/2 a "J" per montaggio universale		-
330055	Coperchio bianco Super Duo con tasti		-
330052	Tasto scarico parziale bianco per Super Duo		-
330053	Tasto scarico totale bianco per Super Duo		-
300386	Galleggiante Norma codolo nichelato 3/8"	*	<b>CB300352</b>
300040	Galleggiante per attacco basso Silent codolo plastica 3/8	*	<b>CB300040</b>
300162	Valvola di scarico completa di guarnizione	*	<b>CB300162</b>
112153	Guarnizione per valvola di scarico d.60/d.19 mm	*	<b>CB112153</b>
300842	Kit accessori d.40 mm.		-
205433	Tubo di scarico bianco 50x40x325 mm.	*	<b>CB205433</b>
204244	Morsetto bianco attacco tubo		-
204140	Morsetto nero d.40 mm per collegamento WC		-
<b>ACCESSORI</b>			
400021	Gruppo sollevamento pneumatico	*	<b>CB400021</b>
215363	Tubo di scarico bianco 50x32x600 mm.	*	<b>CB215363</b>
255353	Tubo scomponibile bianco 50x32x980 mm.	*	<b>CB255353</b>

## BIBLO DUO



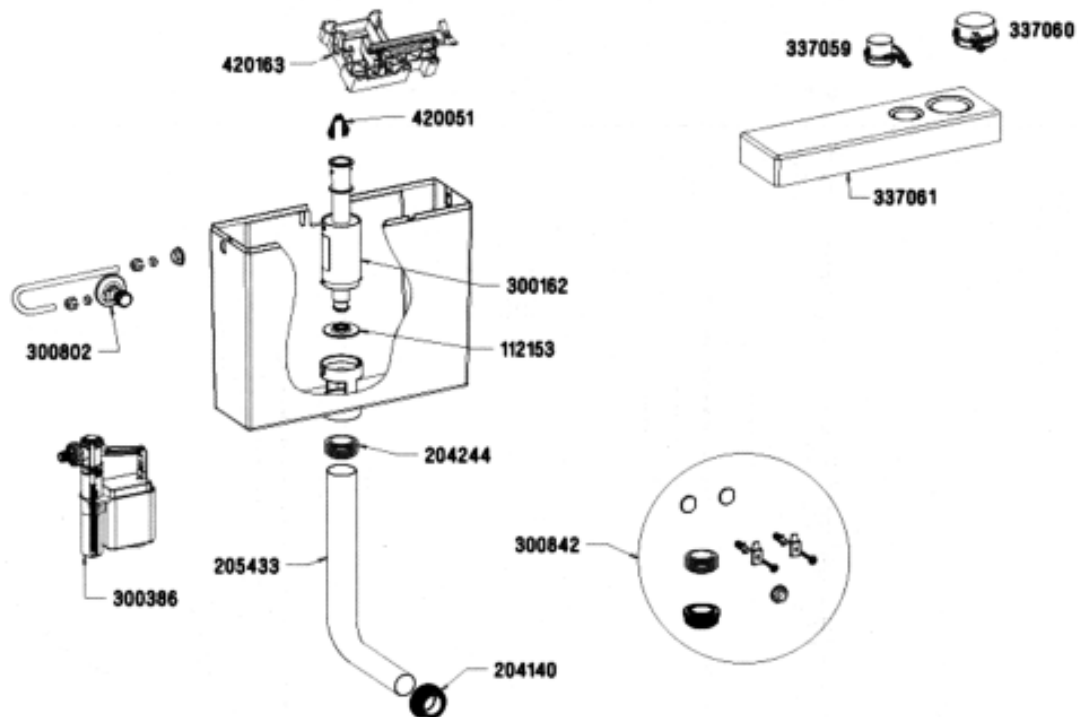
CODICE RIFERIMENTO DISEGNO	DESCRIZIONE	DISPONIBILITÀ	CODICE GTL
<b>RICAMBI</b>			
420162	Gruppo completo di leveraggi Biblo Duo		-
420051	Ancorina		-
300802	Rubinetto arresto 3/8" 1/2 a "J" per montaggio universale		-
336502	Coperchio con tasti per Biblo Duo		-
420038	Tasto scarico parziale per Biblo Duo		-
420039	Tasto scarico totale per Biblo Duo		-
300386	Galleggiante Norma codolo nichelato 3/8"	*	<b>CB300352</b>
300162	Valvola di scarico completa di guarnizione	*	<b>CB300162</b>
112153	Guarnizione per valvola di scarico d.60/d.19 mm	*	<b>CB112153</b>
300842	Kit accessori d.40 mm.		-
205433	Tubo di scarico 50x40x325 mm.	*	<b>CB205433</b>
204244	Morsetto bianco attacco tubo		-
204140	Morsetto nero d.40 mm per collegamento WC		-
<b>ACCESSORI</b>			
400021	Dispositivo sollevamento pneumatico	*	<b>CB400021</b>
215313	Tubo di scarico 50x32x1000 mm.	*	<b>CB215313</b>
215363	Tubo di scarico 50x32x600 mm.	*	<b>CB215363</b>
255353	Tubo scomponibile 50x32x980 mm.	*	<b>CB255353</b>

## TOP DUO



CODICE RIFERIMENTO DISEGNO	DESCRIZIONE	DISPONIBILITÀ	CODICE GTL
<b>RICAMBI</b>			
420003	Gruppo completo di leveraggi Top Duo		-
420024	Contrappeso in ottone per leveraggi Top Duo		-
205021	Ancorina		-
300802	Rubinetto arresto 3/8" 1/2 a "J" per montaggio universale		-
336201	Coperchio con tasti per Top Duo		-
420030	Tasto scarico parziale per Top Duo		-
420029	Tasto scarico totale per Top Duo		-
300386	Galleggiante Norma codolo nichelato 3/8"	*	<b>CB300352</b>
300090	Supporto per galleggiante Norma		-
300162	Valvola di scarico completa di guarnizione	*	<b>CB300162</b>
112153	Guarnizione per valvola di scarico d.60/d.19 mm	*	<b>CB112153</b>
300842	Kit accessori d.40 mm.		-
205433	Tubo di scarico bianco 50x40x325 mm.	*	<b>CB205433</b>
204244	Morsetto bianco attacco tubo		-
204140	Morsetto nero d.40 mm per collegamento WC		-
<b>ACCESSORI</b>			
400021	Dispositivo sollevamento pneumatico	*	<b>CB400021</b>
215313	Tubo di scarico 50x32x1000 mm.	*	<b>CB215313</b>
215363	Tubo di scarico 50x32x600 mm.	*	<b>CB215363</b>
255353	Tubo scomponibile 50x32x980 mm.	*	<b>CB255353</b>

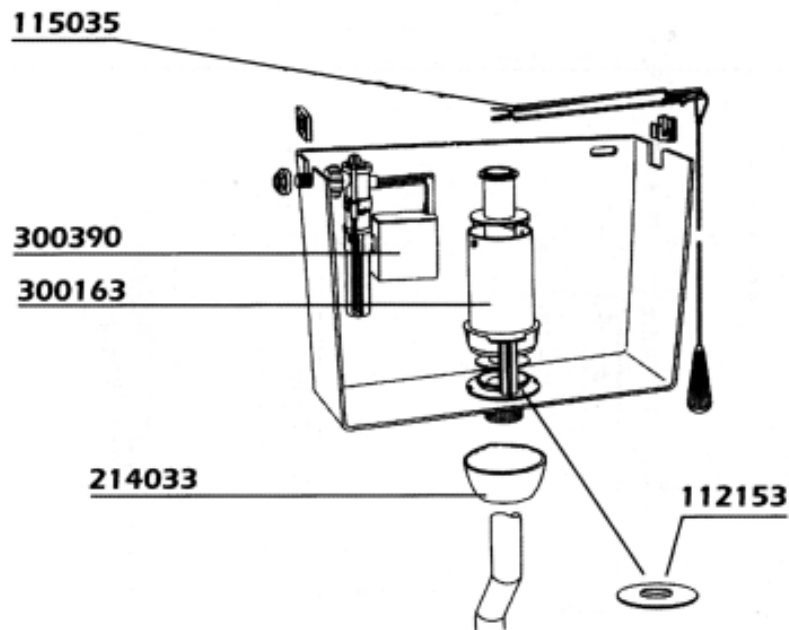
## EGO DUO



CODICE RIFERIMENTO DISEGNO	DESCRIZIONE	DISPONIBILITÀ	CODICE GTL
<b>RICAMBI</b>			
420163	Gruppo completo di leveraggi per Super Duo		-
420051	Ancorina		-
300842	Kit accessori d.40 mm.		-
300802	Rubinetto arresto 3/8" 1/2 a "J" per montaggio universale		-
337061	Coperchio con tasti per Ego Duo		-
337059	Tasto scarico parziale per Ego Duo		-
337060	Tasto scarico totale per Ego Duo		-
300386	Galleggiante Norma codolo nichelato 3/8"	*	<b>CB300352</b>
300162	Valvola di scarico completa di guarnizione	*	<b>CB300162</b>
112153	Guarnizione per valvola di scarico d.60/d.19 mm	*	<b>CB112153</b>
205433	Tubo di scarico bianco 50x40x325 mm.	*	<b>CB205433</b>
204244	Morsetto bianco attacco tubo		-
204140	Morsetto nero d.40 mm per collegamento WC		-
<b>ACCESSORI</b>			
400021	Dispositivo sollevamento pneumatico	*	<b>CB400021</b>
215313	Tubo di scarico 50x32x1000 mm.	*	<b>CB215313</b>
215363	Tubo di scarico 50x32x600 mm.	*	<b>CB215363</b>
255353	Tubo scomponibile 50x32x980 mm.	*	<b>CB255353</b>

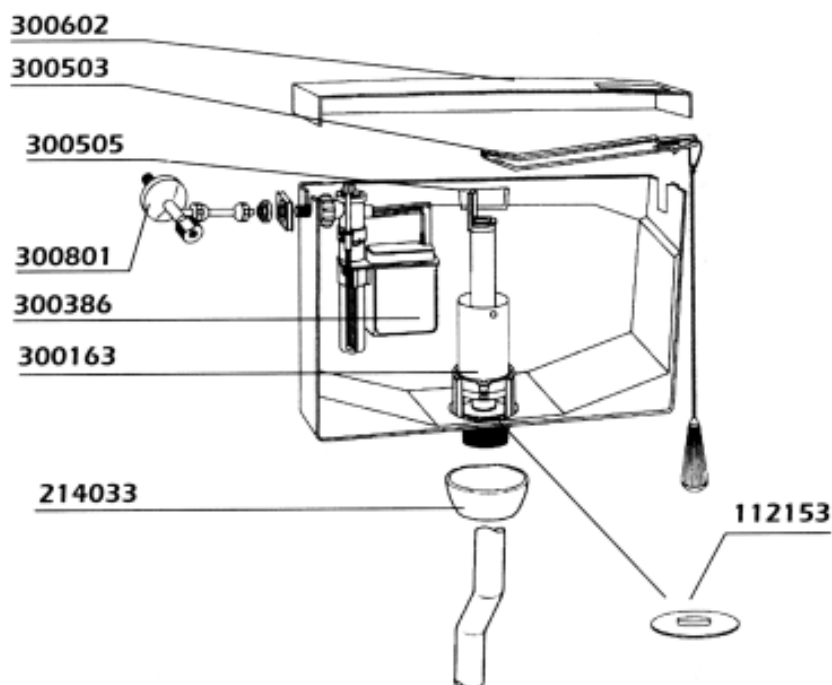


## KOMBI



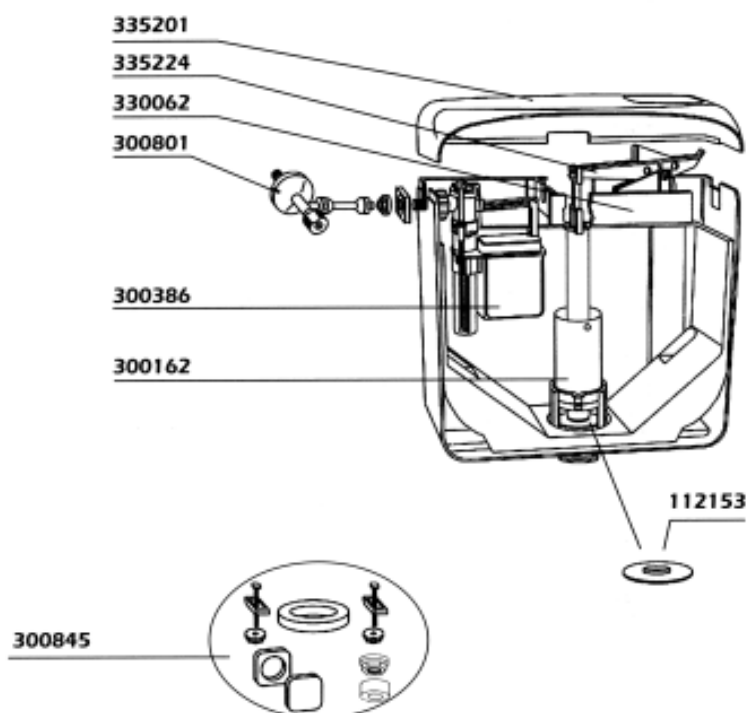
CODICE RIFERIMENTO DISEGNO	DESCRIZIONE	DISPONIBILITÀ	CODICE GTL
<b>RICAMBI</b>			
115035	Leva Kombi	*	<b>CB115035</b>
300390	Galleggiante Norma codolo in plastica 3/8"		-
300163	Valvola di scarico completa di guarnizione	*	<b>CB300153</b>
112153	Guarnizione per valvola di scarico d.60/d.19 mm	*	<b>CB112153</b>
300885	Kit Accessori Kombi		-
114202	Piletta per Kombi		-
214033	Dadone a scatto		-
<b>ACCESSORI</b>			
300613	Coperchio Kombi		-
300801	Rubinetto d'arresto 3/8" - 1/2" a squadretta		-
300386	Galleggiante Norma codolo nichelato 3/8"	*	<b>CB300352</b>
400021	Gruppo sollevamento pneumatico	*	<b>CB400021</b>
243404	Tubo 2 pezzi bianco d.32 mm per Turca		-
243403	Tubo 2 pezzi bianco d.32 mm per WC		-

## EURA ALTA



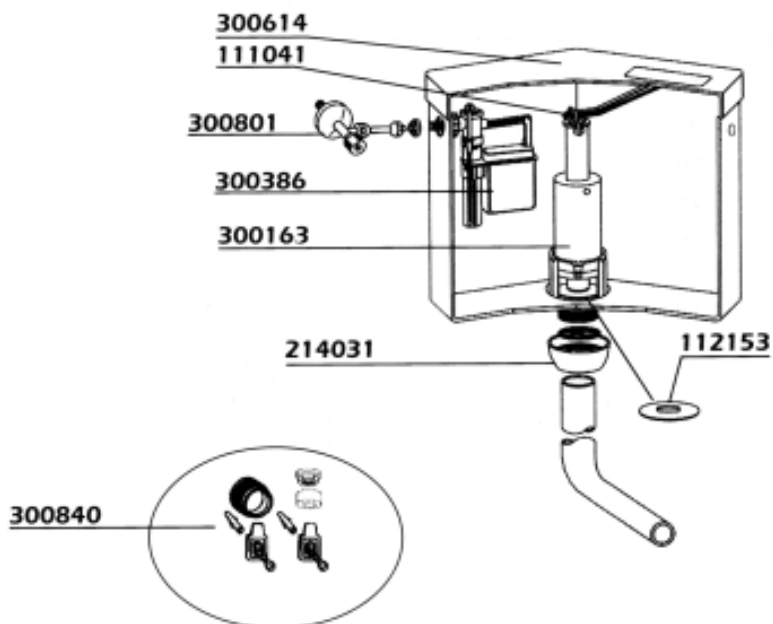
CODICE RIFERIMENTO DISEGNO	DESCRIZIONE	DISPONIBILITÀ	CODICE GTL
<b>RICAMBI</b>			
300602	Coperchio bianco	*	<b>CB300602</b>
214033	Dadone a scatto		-
300505	Ancorina	*	<b>CB300505</b>
300163	Valvola di scarico completa di guarnizione	*	<b>CB300153</b>
112153	Guarnizione per valvola di scarico d.60/d.19 mm	*	<b>CB112153</b>
300503	Leva con fermi per Eura	*	<b>CB300503</b>
300386	Rubinetto galleggiante Norma codolo nichelato 3/8"	*	<b>CB300352</b>
300801	Rubinetto d'arresto 3/8" - 1/2" a squadretta		-
300855	Kit accessori Eura a catena 3/8		-
300858	Kit accessori Eura pneu 3/8		-
<b>ACCESSORI</b>			
400021	Dispositivo sollevamento pneumatico	*	<b>CB400021</b>
243324	Tubo 3 pezzi bianco d.32 mm per Turca	*	<b>CB243324</b>
243323	Tubo 3 pezzi bianco d.32 mm per WC	*	<b>CB243323</b>

## LUX MONOBLOCCO



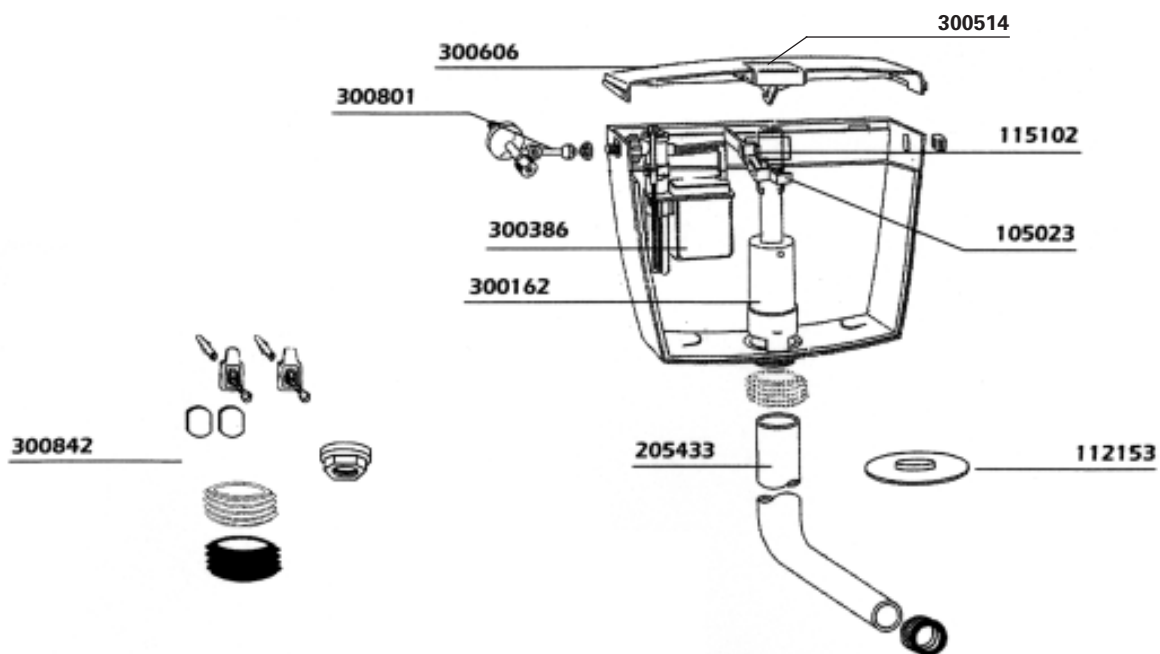
CODICE RIFERIMENTO DISEGNO	DESCRIZIONE	DISPONIBILITÀ	CODICE GTL
<b>RICAMBI</b>			
330062	Gruppo completo di leveraggi per Lux		-
335224	Leva con ancorina	*	<b>CB335224</b>
300835	Kit accessori Lux monoblocco		-
300801	Rubinetto d'arresto 3/8" - 1/2" a squadretta		-
335201	Coperchio completo di tasto (start-stop)	*	<b>CB335201</b>
335209	Tasto Lux		-
300386	Galleggiante Norma codolo nichelato 3/8"	*	<b>CB300352</b>
300162	Valvola di scarico completa di guarnizione	*	<b>CB300162</b>
112153	Guarnizione per valvola di scarico d.60/d.19 mm	*	<b>CB112153</b>
<b>ACCESSORI</b>			
400021	Dispositivo sollevamento pneumatico	*	<b>CB400021</b>

## ANGOLO



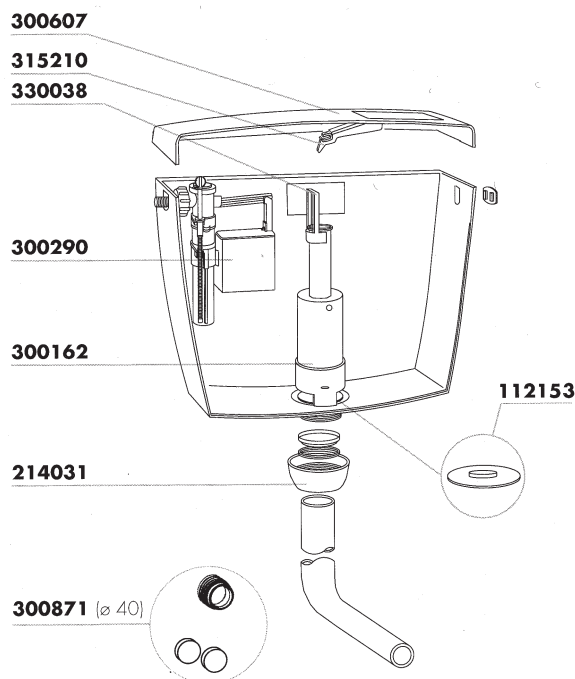
CODICE RIFERIMENTO DISEGNO	DESCRIZIONE	DISPONIBILITÀ	CODICE GTL
<b>RICAMBI</b>			
111041	Ancorina		-
300163	Valvola di scarico completa di guarnizione	*	<b>CB300153</b>
112153	Guarnizione per valvola di scarico d.60/d.19 mm	*	<b>CB112153</b>
214031	Dadone bianco d.50 mm con guarnizione e anello slittamento	*	<b>CB214031</b>
300386	Galleggiante Norma codolo nichelato 3/8"	*	<b>CB300352</b>
300614	Coperchio completo di tasto (start-stop )		-
300801	Rubinetto d'arresto 3/8" - 1/2" a squadretta		-
300840	Kit accessori per cassetta zaino d.40 mm.	*	<b>CB300840</b>
<b>ACCESSORI</b>			
215313	Tubo di scarico bianco 50x32x1000 mm.	*	<b>CB215313</b>
215363	Tubo di scarico bianco 50x32x600 mm.	*	<b>CB215363</b>
255353	Tubo scomponibile bianco 50x32x980 mm.	*	<b>CB255353</b>

## 2005



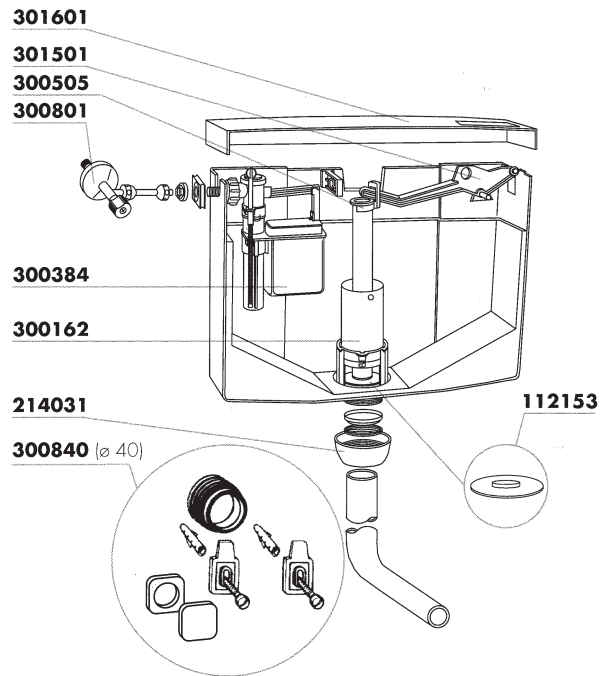
CODICE RIFERIMENTO DISEGNO	DESCRIZIONE	DISPONIBILITÀ	CODICE GTL
<b>RICAMBI</b>			
105023	Sopporto Norma		-
112153	Guarnizione per valvola	*	<b>CB112153</b>
115102	Ancorina	*	<b>CB115102</b>
205333	Tubo di scarico Ø 32 mm.	*	<b>CB205333</b>
205433	Tubo di scarico Ø 40 mm.	*	<b>CB205433</b>
300162	Valvola di scarico completa	*	<b>CB300162</b>
300386	Rubinetto galleggiante Norma codolo nichelato 3/8"	*	<b>CB300352</b>
300606	Coperchio completo	*	<b>CB300606</b>
300606ch	Coperchio completo champagne		-
300801	Rubinetto d'arresto		-
300842	Kit accessori d.40 mm.		-
300843	Kit accessori d.32 mm.		-
300514	Pulsante-leva bianco	*	<b>CB300514</b>

## TIPO



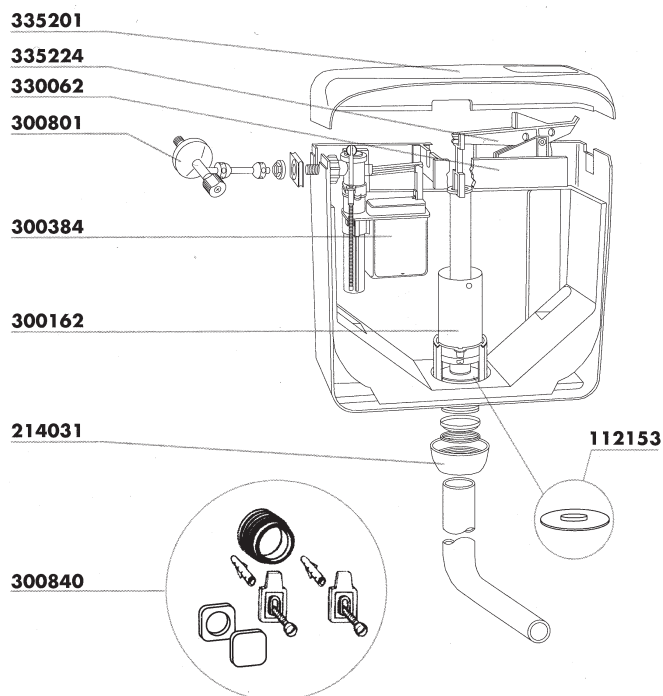
CODICE RIFERIMENTO DISEGNO	DESCRIZIONE	DISPONIBILITÀ	CODICE GTL
300607	Coperchio bianco con pulsante		-
315210	Pulsante-leva bianco	*	<b>CB315210</b>
330038	Ancorina		-
300290	Rubinetto galleggiante eco attacco plastica 3/8"		-
300162	Valvola di scarico universale	*	<b>CB300162</b>
112153	Guarnizione per valvola di scarico universale	*	<b>CB112153</b>
214031	Dado bianco ø 50 con guarnizione e anello slittamento	*	<b>CB214031</b>
300871	Kit accessori ø 40		-
320026	Kit attacco posteriore (tedesco) rubinetto a sfera con flessibile		-

## SLIM



CODICE RIFERIMENTO DISEGNO	DESCRIZIONE	DISPONIBILITÀ	CODICE GTL
301601	Coperchio completo	Eliminato	-
301501	Leva comando		-
300505	Ancorina	*	<b>CB300505</b>
300801	Rubinetto di arresto cromato attacco 1/2"		-
300384	Rubinetto galleggiante norma codolo ottone 3/8"	*	<b>CB300352</b>
300162	Valvola di scarico universale	*	<b>CB300162</b>
112153	Guarnizione universale per valvola di scarico	*	<b>CB112153</b>
214031	Dadone completo $\varnothing$ 50 con guarnizione e anello slittamento	*	<b>CB214031</b>
300840	Kit accessori per cassette a zaino $\varnothing$ 40	*	<b>CB300840</b>

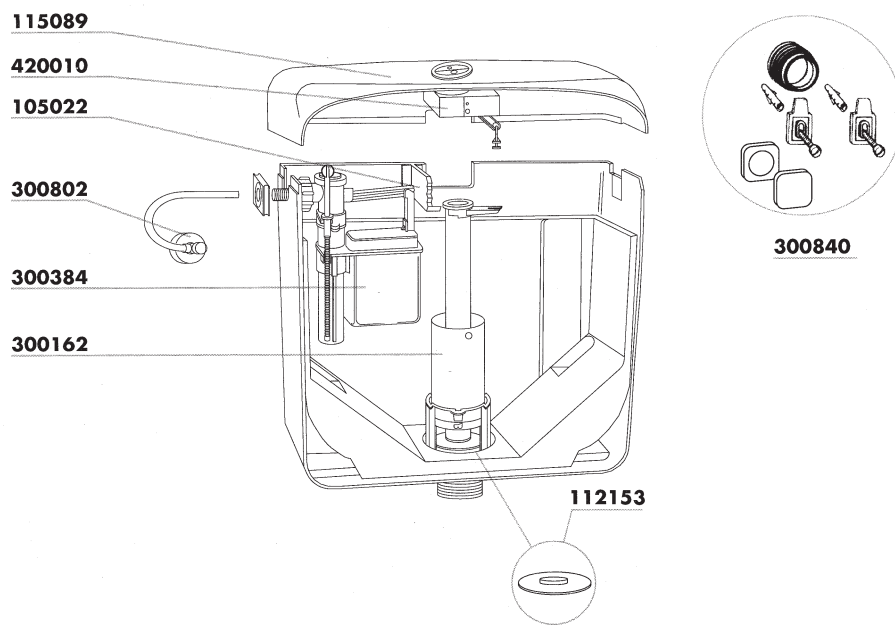
## LUX



CODICE RIFERIMENTO DISEGNO	DESCRIZIONE	DISPONIBILITÀ	CODICE GTL
335201	Coperchio bianco con pulsante	*	<b>CB335201</b>
335224	Leva + ancorina	*	<b>CB335224</b>
330062	Gruppo completo di leveraggi per Lux		-
300801	Rubinetto di arresto cromato attacco 1/2"		-
300384	Rubinetto galleggiante norma codolo ottone 3/8"	*	<b>CB300352</b>
300162	Valvola di scarico universale	*	<b>CB300162</b>
112153	Guarnizione per valvola di scarico universale	*	<b>CB112153</b>
214031	Dadone bianco ø 50 con guarnizione e anello slittamento	*	<b>CB214031</b>
300840	Kit accessori per cassette a zaino ø 40	*	<b>CB300840</b>

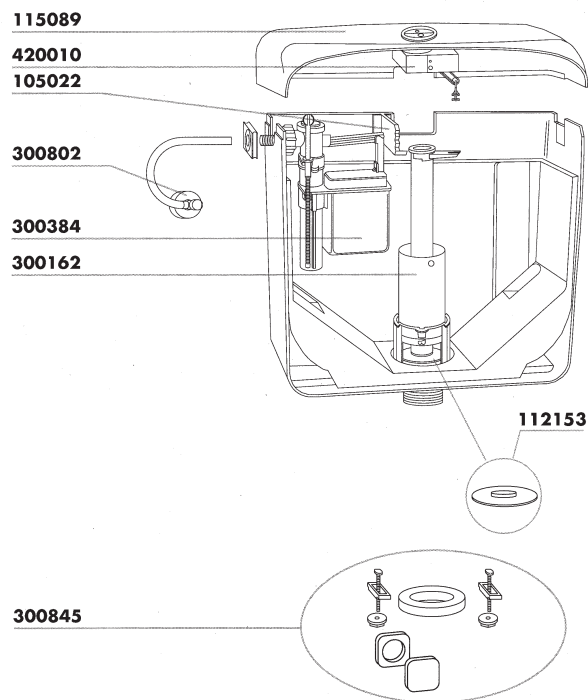


## LUX DUO



CODICE RIFERIMENTO DISEGNO	DESCRIZIONE	DISPONIBILITÀ	CODICE GTL
115089	Coperchio bianco con foro (senza dispositivo duo)		-
420010	Gruppo comando duo con tasti cromati		-
105022	Supporto attacco posteriore /dx		-
300802	Rubinetto di arresto cromato 1/2" - 3/8" corto con tubetto a "J"		-
300384	Rubinetto galleggiante norma codolo ottone 3/8"	*	<b>CB300352</b>
300162	Valvola di scarico universale	*	<b>CB300162</b>
112153	Guarnizione per valvola di scarico universale	*	<b>CB112153</b>
214031	Dadone bianco ø 50 con guarnizione e anello slittamento	*	<b>CB214031</b>
300840	Kit accessori per cassetta a zaino ø 40	*	<b>CB300840</b>

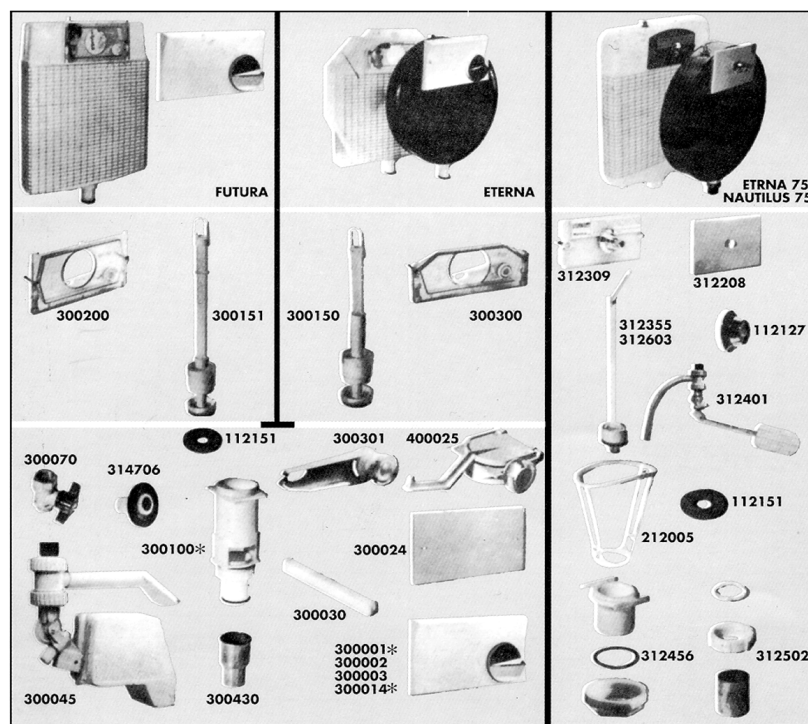
## LUX DUO MONOBLOCCO



CODICE RIFERIMENTO DISEGNO	DESCRIZIONE	DISPONIBILITÀ	CODICE GTL
115089	Coperchio bianco con foro (senza dispositivo duo)		-
420010	Gruppo comando duo con tasti cromati		-
105022	Supporto attacco posteriore/dx		-
300802	Rubinetto di arresto crom. 1/2" - 3/8" corto con tubetto a "J"		-
300384	Rubinetto galleggiante norma codolo ottone 3/8"	*	<b>CB300352</b>
300162	Valvola di scarico universale	*	<b>CB300162</b>
112153	Guarnizione per valvola di scarico universale	*	<b>CB112153</b>
300845	Kit accessori con guarnizione neoprene		-




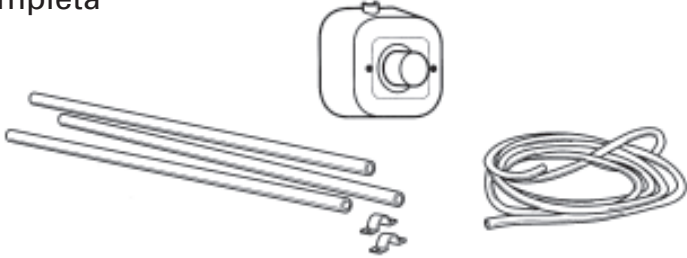

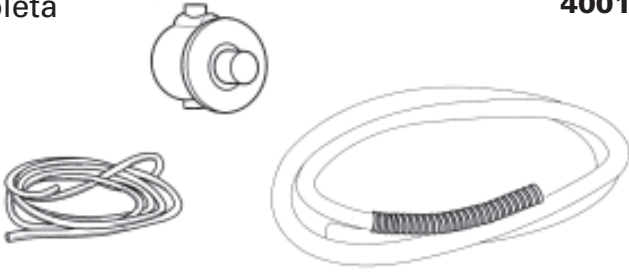

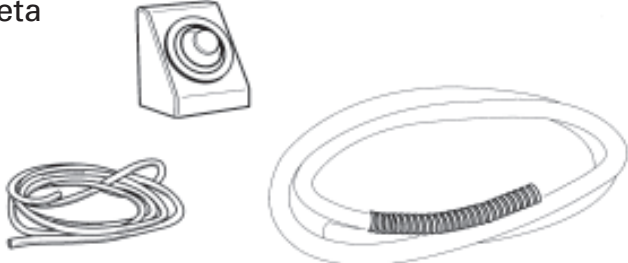
## RICAMBI STORICI



CODICE RIFERIMENTO DISEGNO	DESCRIZIONE	DISPONIBILITÀ	CODICE GTL
112127	Rosone cromato ferma placca	*	<b>CB112127</b>
112151	Guarnizione valvola scarico tipo vecchio $\varnothing 60 - \varnothing 19$	*	<b>CB112151</b>
212005	Cestello guida valvole		eliminato
300002	Placca comando cromato s. 2000	*	<b>CB300002</b>
300003	Placca comando bianco s. 2000	*	<b>CB300003</b>
300024	Placca ispezione bianca pneu tipo vecchio		-
300030	Astina quadrata	*	<b>CB300030</b>
300045	Rubinetto galleggiante incasso a scarpa	*	<b>CB300045</b>
300070	Rubinetto d'arresto inc 3/8" sfera	*	<b>CB300070</b>
300150	Valvola scarico Eterna / Nautilus	*	<b>CB300150</b>
300151	Valvola scarico Futura	*	<b>CB301151</b>
300205	Kit vecchie placche a pulsante	*	<b>CB300205</b>
300300	Finestra trasparente Eterna / Nautilus	*	<b>CB300300</b>
300301	Leva com. cassetta incasso serie 2000	*	eliminato
300430	Codolo in rame con bicchiere s. 2000		-
312208	Placca bianca serie 75	*	<b>CB312208</b>
312309	Finestra completa di pulsante 1960	*	<b>CB312309</b>
312355	Valvola scarico lt. 12 1960 cm. 30,5	*	<b>CB312355</b>
312401	Galleggiante incasso 1960	*	<b>CB312401</b>
312456	Gruppo piletta completo 1960		-
312502	Codulo con girello 1960		-
312603	Valvola scarico lt. 15 1960	*	<b>CB312603</b>
314706	Gruppo pistoncino galleggiante	*	<b>CB314706</b>
301050	Leva comando Futura 2000		eliminato
301150	Nuova valvola sc. Eterna / Nautilus 2001	*	<b>CB301150</b>
301151	Nuova valvola sc. Futura 2001	*	<b>CB301151</b>
301153	Ancorina nt. p/serie 2000	*	<b>CB301153</b>
305001	Placca champagne Futura	*	<b>CB305001</b>
300207	Kit trasformazione serie 2000	*	<b>CB300207</b>

**Per FUTURA, ETERNA e NAUTILUS utilizzando il kit 300207 è possibile montare le nuove placche Classic e Biblo (mono e duo)**


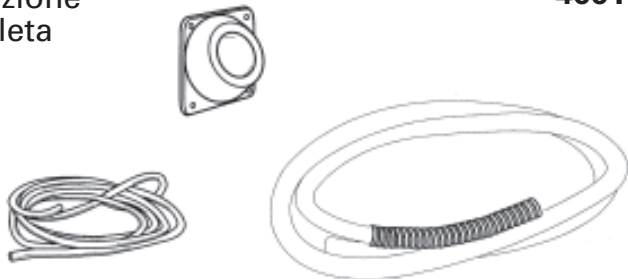



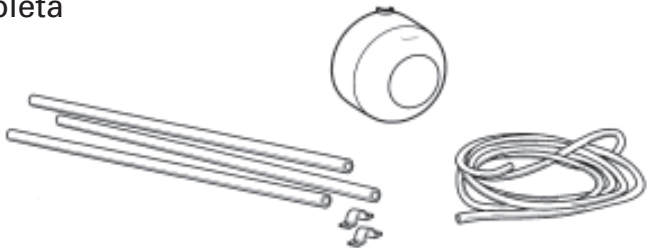
## COMANDI PNEU

	<p>Confezione completa <span style="float: right;"><b>400103</b></span></p> 
	<p>Confezione completa <span style="float: right;"><b>400101</b> <b>400106</b></span></p> 
	<p>Confezione completa <span style="float: right;"><b>400110</b></span></p> 

 <p><b>400002</b> <b>200006</b></p>	 <p><b>115046</b></p>	 <p><b>400107</b></p>	 <p><b>400010</b></p>
--	--	--	--

CODICE RIFERIMENTO DISEGNO	DESCRIZIONE	DISPONIBILITÀ	CODICE GTL
400103	Comando Pneu esterno bianco	*	<b>CB400103</b>
400101	Comando Pneu incasso bianco	*	<b>CB400101</b>
400106	Comando Pneu incasso cromato		-
400110	Comando Pneu pedale parete/pavimento cromato		-
400002	Rosone bianco incasso		-
200006	Rosone cromato incasso		-
115046	Calotta quadra bianca esterna		-
400107	Scatolina da murare per Pneu incasso		-
400010	Pistone pneu completo di guarnizione e molla	*	<b>CB400010</b>
400105	Polmone pneu completo	*	<b>CB400105</b>

## COMANDI PNEU

	<p>Confezione completa</p>  <p><b>400103</b></p>
	<p>Confezione completa</p>  <p><b>430101</b> <b>430106</b></p>
	<p>Confezione completa</p>  <p><b>430103</b></p>

 <p><b>400152</b></p>	 <p><b>300880</b></p>	 <p><b>400154</b></p>	 <p><b>400151</b></p>
--	--	--	--

CODICE RIFERIMENTO DISEGNO	DESCRIZIONE	DISPONIBILITÀ	CODICE GTL
400103	Comando pneu esterno bianco	*	<b>CB400103</b>
430101	Comando pneu Sfera incasso bianco		-
430106	Comando pneu Sfera incasso cromato		-
430103	Comando pneu Sfera esterno bianco		-
400152	Tubo rigido diametro mm. 10 - lunghezza m. 480		-
300880	Kit cavallotti per tubetto pneu		-
400154	Tubo corrugato diametro mm. 16		-
400151	Tubo PVC trasparente diametro mm. 6 per pneumatico		-



## PLACCHE COMANDO CLASSIC

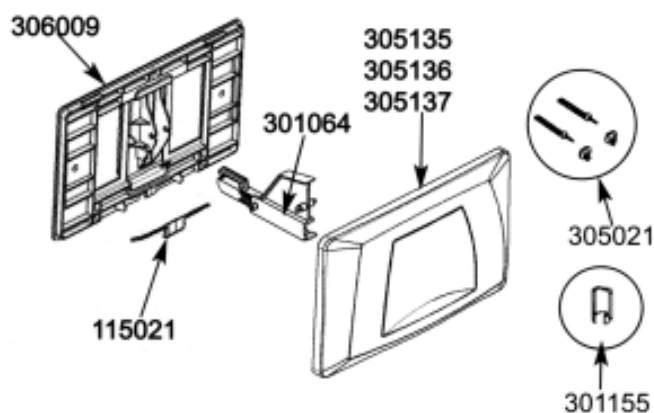
**MONO**



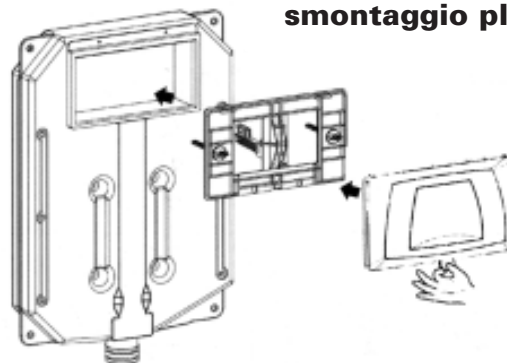
CODICE RIFERIMENTO DISEGNO	DESCRIZIONE	DISPONIBILITÀ	CODICE GTL
306300	Placca mono Classic 2006 bianca	*	<b>CB305130</b>
306301	Placca mono Classic 2006 cromo lucido		-
306302	Placca mono Classic 2006 cromo satinato		-

**CARATTERISTICHE TECNICHE**

Placca con tasto singolo, con possibilità di interruzione del risciacquo (start - stop) adattabile a tutti i modelli di cassette incasso Kariba



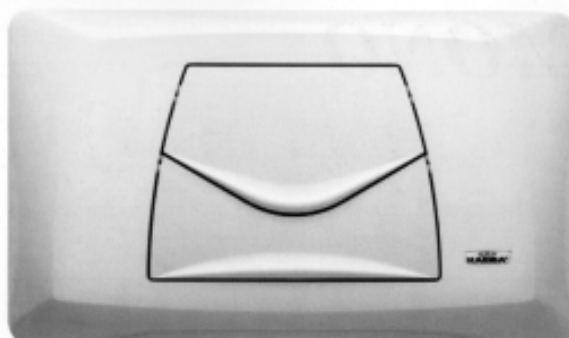
**Istruzioni montaggio smontaggio placca**



CODICE RIFERIMENTO DISEGNO	DESCRIZIONE	DISPONIBILITÀ	CODICE GTL
<b>RICAMBI</b>			
301155	Ancorina per placca		-
306009	Controplacca mono senza leva		-
301064	Leva comando placca mono completa		-
115021	Molletta per controplacca		-
305021	Kit fissaggio universale placca 100 mm	*	<b>CB305021</b>
305135	Elemento frontale placca mono Classic bianca completo di tasto		-
305136	Elemento frontale placca mono Classic cromo lucido completo di tasto		-
305137	Elemento frontale placca mono Classic cromo satinato completo di tasto		-
<b>ACCESSORI A RICHESTA</b>			
305022	Kit fissaggio universale placca 140 mm.	*	<b>CB305022</b>

## PLACCHE COMANDO CLASSIC

**DUO**

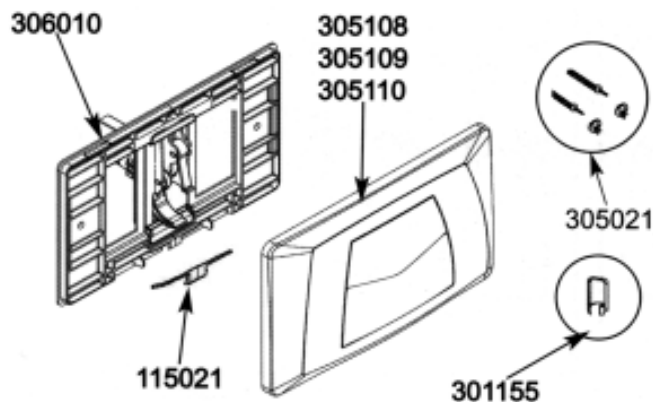


CODICE RIFERIMENTO DISEGNO	DESCRIZIONE	DISPONIBILITÀ	CODICE GTL
306400	Placca duo Classic 2006 bianca	*	<b>CB306400</b>
306401	Placca duo Classic 2006 cromo lucido		-
306402	Placca duo Classic 2006 cromo satinato		-

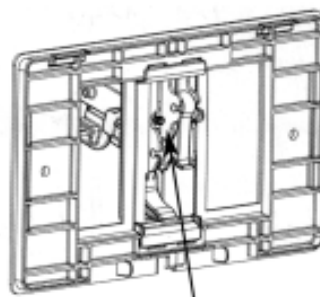
### CARATTERISTICHE TECNICHE

Placca con doppio tasto di comando, che consente il risciacquo a due quantità, adattabile a tutti i modelli di cassette incasso Kariba

Sistema innovativo di ulteriore regolazione dello scarico parziale dai 3,5 litri standard fino ad un minimo di 1 litro.



### Regolazione scarico parziale



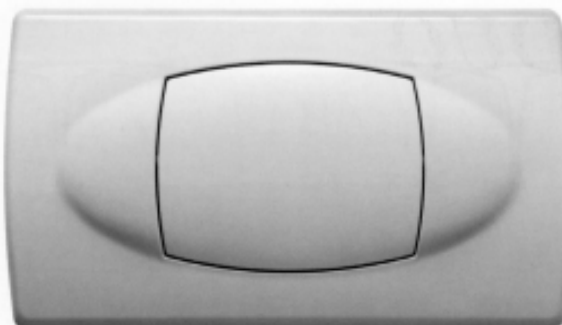
1 Ruotando in senso orario il grano si può effettuare la regolazione dello scarico parziale dai 3,5 litri standard a un minimo di 1 litro

CODICE RIFERIMENTO DISEGNO	DESCRIZIONE	DISPONIBILITÀ	CODICE GTL
<b>RICAMBI</b>			
301155	Ancorina per placca		-
306010	Controplacca duo completa di leveraggi		-
115021	Molletta per controplacca		-
305021	Kit fissaggio universale placca 100 mm	*	<b>CB305021</b>
305108	Elemento frontale placca duo Classic bianco completo di tasti		-
305109	Elemento frontale placca duo Classic cromo lucido completo di tasti		-
305110	Elemento frontale placca duo Classic cromo satinato completo di tasto		-
<b>ACCESSORI A RICHIESTA</b>			
305022	Kit fissaggio iniversale placca 140 mm	*	<b>CB305022</b>



## PLACCHE COMANDO BIBLO

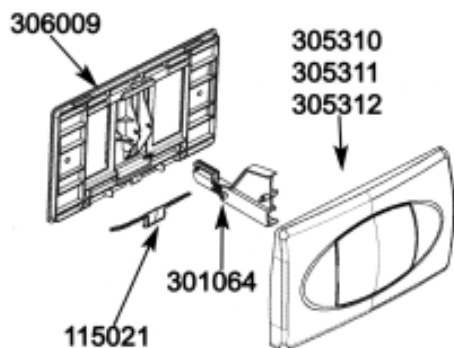
**MONO**



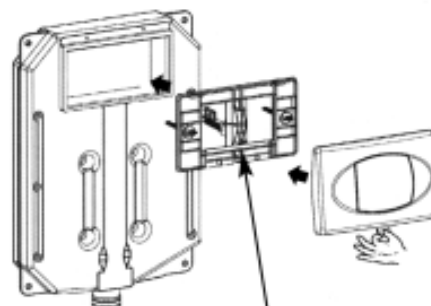
CODICE RIFERIMENTO DISEGNO	DESCRIZIONE	DISPONIBILITÀ	CODICE GTL
306100	Placca mono Biblo 2006 bianca	*	<b>CB306100</b>
306101	Placca mono Biblo 2006 cromo lucido		-
306102	Placca mono Biblo 2006 cromo satinato		-

**CARATTERISTICHE TECNICHE**

Placca con tasto singolo, con possibilità di interruzione del risciacquo (start - stop) adattabile a tutti i modelli di cassette incasso Kariba



**Regolazione scarico parziale**

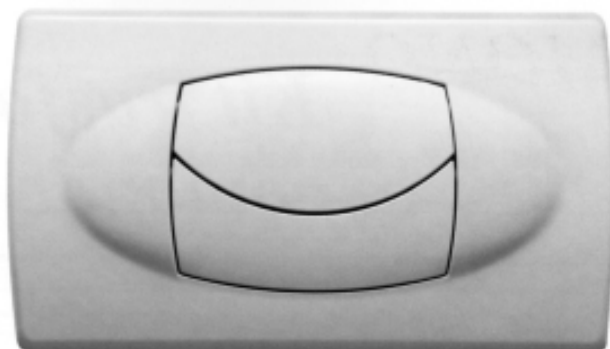


1 Ruotando in senso orario il grano si può effettuare la regolazione dello scarico parziale dai 3,5 litri standard a un minimo di 1 litro

CODICE RIFERIMENTO DISEGNO	DESCRIZIONE	DISPONIBILITÀ	CODICE GTL
<b>RICAMBI</b>			
301155	Ancorina per placca		-
306009	Controplacca mono senza leva		-
301064	Leva comando placca mono completa		-
115021	Molletta per controplacca		-
305021	Kit fissaggio universale placca 100 mm	*	<b>CB305021</b>
305310	Elemento frontale placca mono Biblo bianca completo di tasto		-
305311	Elemento frontale placca mono Biblo cromo lucido completo di tasto		-
305312	Elemento frontale placca mono Biblo cromo satinato completo di tasto		-
<b>ACCESSORI A RICHESTA</b>			
305022	Kit fissaggio iniversale placca 140 mm	*	<b>CB305022</b>

## PLACCHE COMANDO BIBLO

**DUO**

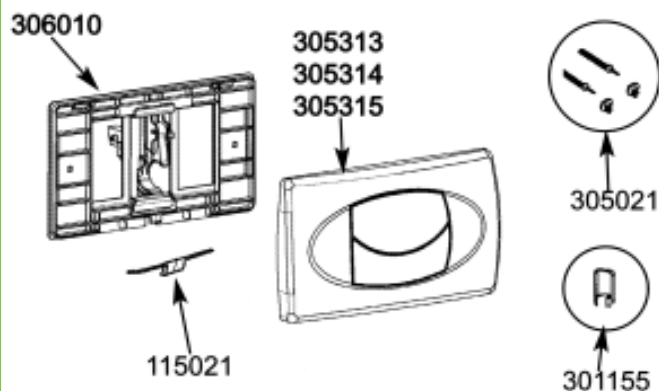


CODICE RIFERIMENTO DISEGNO	DESCRIZIONE	DISPONIBILITÀ	CODICE GTL
306200	Placca duo Biblo 2006 bianca		-
306201	Placca duo Biblo 2006 cromo lucido		-
306202	Placca duo Biblo 2006 cromo satinato		-

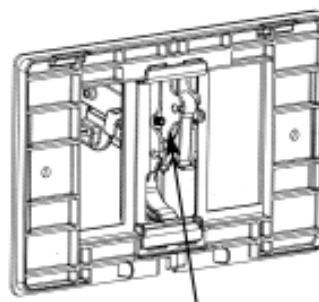
### CARATTERISTICHE TECNICHE

Placca con doppio tasto di comando, che consente il risciacquo a due quantità, adattabile a tutti i modelli di cassette incasso Kariba

Sistema innovativo di ulteriore regolazione dello scarico parziale dai 3,5 litri standard fino ad un minimo di 1 litro.




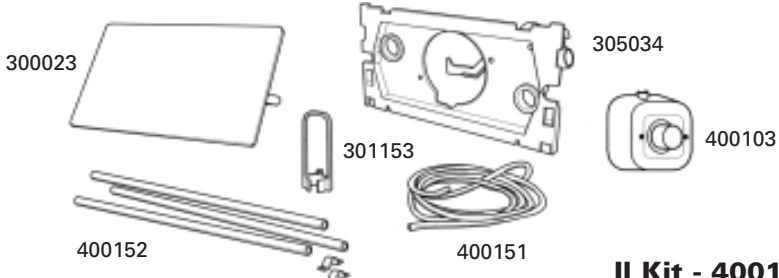



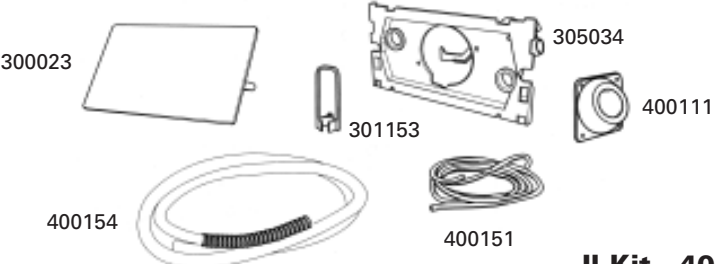

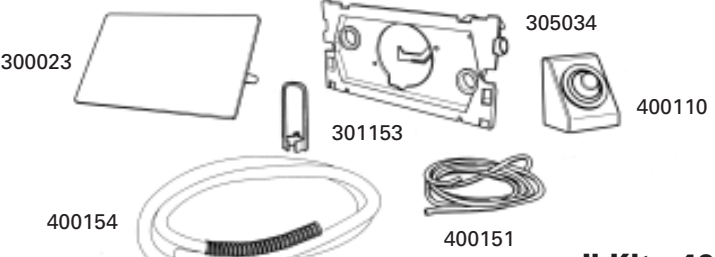
### Regolazione scarico parziale



1 Ruotando in senso orario il grano si può effettuare la regolazione dello scarico parziale dai 3,5 litri standard a un minimo di 1 litro

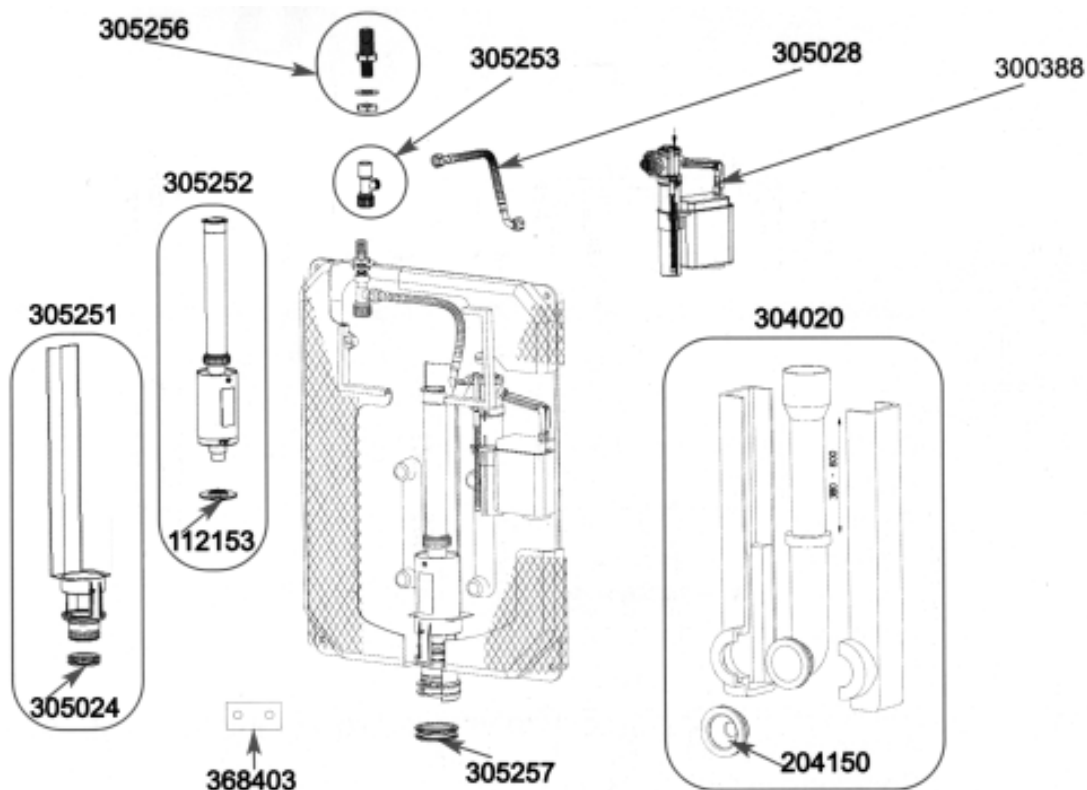
CODICE RIFERIMENTO DISEGNO	DESCRIZIONE	DISPONIBILITÀ	CODICE GTL
<b>RICAMBI</b>			
301155	Ancorina per placca		-
306010	Controplacca duo completa di leveraggi		-
115021	Molletta per controplacca		-
305021	Kit fissaggio universale placca 100 mm	*	<b>CB305021</b>
305313	Elemento frontale placca duo Biblo bianco completo di tasti		-
305314	Elemento frontale placca duo Biblo cromo lucido completo di tasti		-
305315	Elemento frontale placca duo Biblo cromo satinato completo di tasti		-
<b>ACCESSORI A RICHIESTA</b>			
305022	Kit fissaggio iniversale placca 140 mm	*	<b>CB305022</b>

## KIT TRASFORMAZIONI IN COMANDO PNEUMATICO

<p>400103 - BN 400112 - CR</p> 	 <p><b>Il Kit - 400187</b></p>
<p>400101 - BN 400106 - CR</p> 	 <p><b>Il Kit - 400180 (BN-CR)</b></p>
<p>400111</p> 	 <p><b>Il Kit - 400185</b></p>
<p>400110</p> 	 <p><b>Il Kit - 400184</b></p>

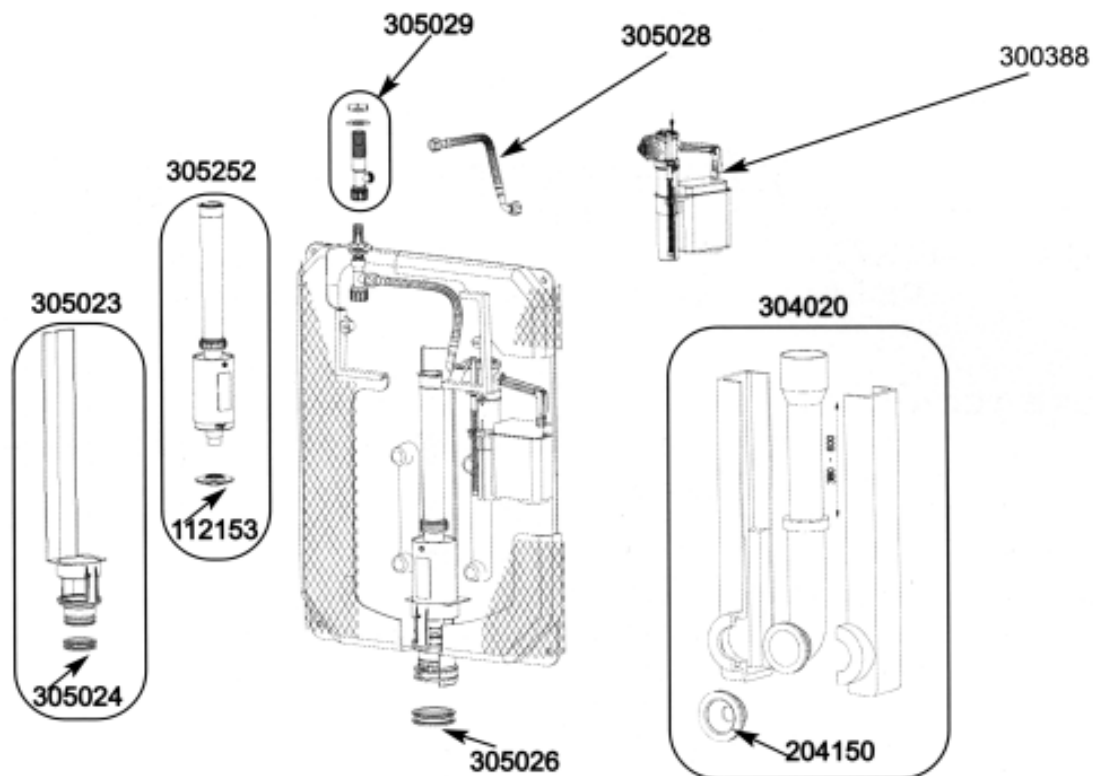
CODICE RIFERIMENTO DISEGNO	DESCRIZIONE	DISPONIBILITÀ	CODICE GTL
400103	Comando Pneu esterno bianco	*	<b>CB400103</b>
400101	Comando Pneu incasso bianco	*	<b>CB400101</b>
400106	Comando Pneu incasso cromato		-
400110	Comando Pneu pedale esterno inox pavimento/parete		-
400111	Comando Pneu pedale bianco pavimento/parete		-
400112	Comando Pneu esterno cromato		-
400152	Tubo rigido diametro mm. 10 - lunghezza m. 480		-
300880	Kit cavallotti per tubetto pneu		-
400154	Tubo corrugato diametro mm. 16		-
400151	Tubo PVC trasparente diametro mm. 6 per pneumatico		-
400187	Kit per trasformazione pneumatica con pulsante esterno bianco		-
400180	Kit per trasformazione pneumatica con pulsante incasso cromo lucido		-
400185	Kit per trasformazione pneumatica con pedale parete pavimento bianco		-
400184	Kit per trasformazione pneumatica con pedale parete pavimento cromo lucido		-
300023	Placca cieca con distanziali	*	<b>CB300023</b>
305034	Finestra con gruppo di sollevamento pneumatico	*	<b>CB305034</b>

## PRATIKA



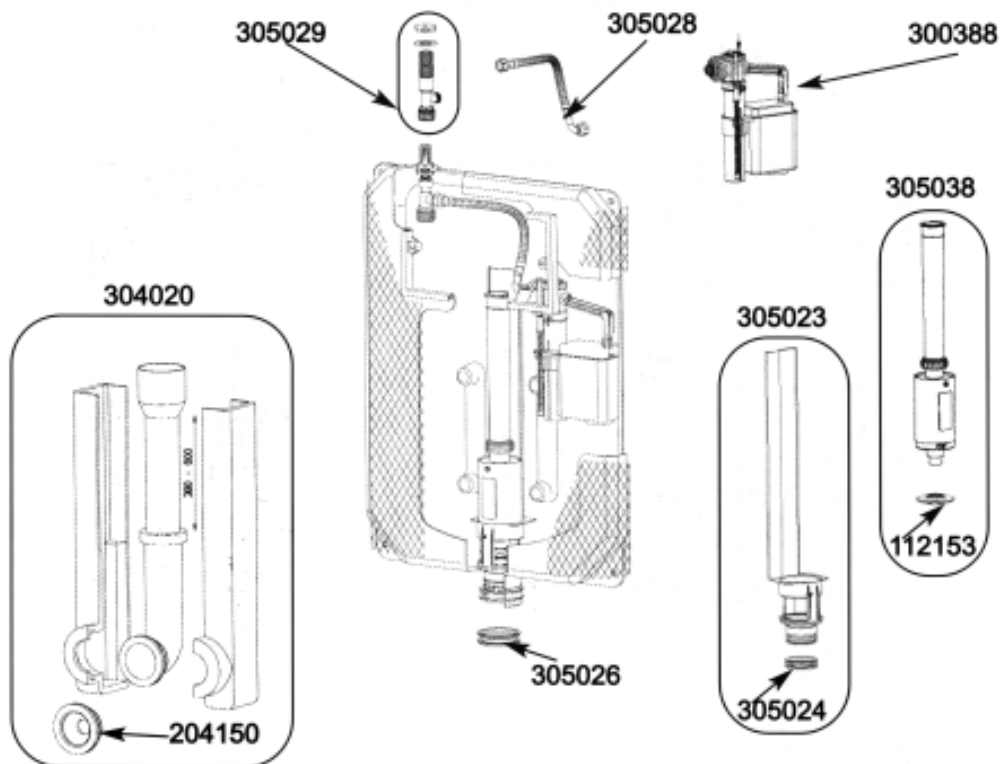
CODICE RIFERIMENTO DISEGNO	DESCRIZIONE	DISPONIBILITÀ	CODICE GTL
<b>RICAMBI</b>			
305256	Raccordo niplo per cassetta incasso PratiKa		-
305253	Rubinetto di arresto 3/8" - 3/8" con guarnizione		-
305028	Flessibile con guarnizione L.300 3/8"-3/8"	*	<b>CB305028</b>
300388	Galleggiante Norma 3/8" per cassetta incasso	*	<b>CB300388</b>
305251	Piletta estraibile di colore arancio completa di guarnizioni per cassetta incasso PratiKa		-
305024	Guarnizione per piletta		-
305252	Valvola di scarico per cassetta incasso PratiKa (ex 305025)	*	<b>CB305252</b>
112153	Guarnizione per valvola di scarico d.60/d.19 mm in silicone	*	<b>CB112153</b>
304020	Tubo discesa telescopico regolabile coibentato, con morsetto conico universale		-
204150	Morsetto conico universale d.32/44 mm		-
305257	Guarnizione attacco tubo discesa		-
368403	Staffe fissaggio parete		-
<b>ACCESSORI A RICHIESTA</b>			
204006	Kit canotto con rosone e morsetto d.40 mm	*	<b>CB204006</b>
204001	Kit canotto con rosone e morsetto d.32 mm		-

## MONOLITH



CODICE RIFERIMENTO DISEGNO	DESCRIZIONE	DISPONIBILITÀ	CODICE GTL
<b>RICAMBI</b>			
305029	Rubinetto d'arresto 3/8" - 1/2"		-
305028	Flessibile con guarnizione L.300 3/8"-3/8"	*	<b>CB305028</b>
300388	Galleggiante Norma 3/8" per cassette incasso	*	<b>CB300388</b>
305023	Piletta estraibile bianca completa di guarnizioni per cassetta incasso Monolith	*	<b>CB305023</b>
305024	Guarnizione per piletta		-
305252	Valvola di scarico per cassette incasso Kariba 9 litri (ex 305025)	*	<b>CB305252</b>
112153	Guarnizione per valvola di scarico d.60 - d.19 mm in silicone	*	<b>CB112153</b>
304020	Tubo discesa telescopico regolabile, coibentato con morsetto conico universale.		-
204150	Morsetto conico universale d.32/44 mm		-
305026	Guarnizione attacco tubo discesa per Monolith		-
<b>ACCESSORI A RICHIESTA</b>			
204006	Kit canotto con rosone e morsetto d.40 mm	*	<b>CB204006</b>
204001	Kit canotto con rosone e morsetto d.32 mm		-

## MONOLITH 6 LITRI



CODICE RIFERIMENTO DISEGNO	DESCRIZIONE	DISPONIBILITÀ	CODICE GTL
<b>RICAMBI</b>			
305029	Rubinetto d'arresto 3/8" - 1/2"		-
305028	Flessibile con guarnizione L.300 3/8"-3/8"	*	<b>CB305028</b>
300388	Galleggiante Norma 3/8" per cassette incasso	*	<b>CB300388</b>
305023	Piletta estraibile bianca completa di guarnizioni per cassetta incasso Monolith	*	<b>CB305023</b>
305024	Guarnizione per piletta		-
305038	Valvola di scarico per cassetta incasso Monolith 6 litri		-
112153	Guarnizione per valvola di scarico d.60 - d.19 mm in silicone	*	<b>CB112153</b>
304020	Tubo discesa telescopico regolabile, coibentato con morsetto conico universale		-
305026	Guarnizione attacco tubo discesa per Monolith		-
204150	Morsetto conico universale d.32/44 mm		-
<b>ACCESSORI A RICHIESTA</b>			
204006	Kit cannotto con rosone e morsetto d.40 mm	*	<b>CB204006</b>
204001	Kit cannotto con rosone e morsetto d.32 mm		-



## MECCANISMI PNEU



CODICE RIFERIMENTO DISEGNO	DESCRIZIONE	DISPONIBILITÀ	CODICE GTL
400160	Batteria pneu con pulsante per monoblocco	*	<b>CB400160</b>
400162	Meccanismo pneumatica con comando cromato		-
400032	Gruppo pneu d.32 mm filettato senza comando per cassette alte/zaino (modello per dadone)	*	<b>CB400032</b>
400050	Gruppo pneu d.50 mm filettato senza comando per cassette alte/zaino (modello innesto)		-
400051	Gruppo pneu d.50 mm filettato senza comando per cassette alte/zaino (modello per dadone)		-

## MECCANISMI PNEU

**APPLICAZIONE:**

Per cassette in ceramica con o senza fissaggio al coperchio

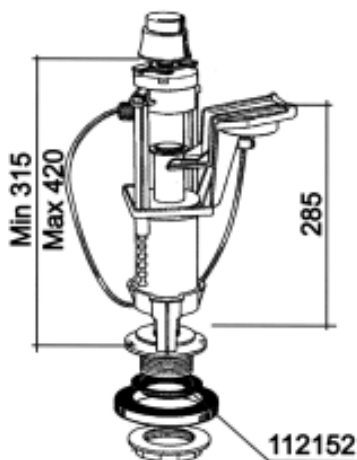
**NOTE TECNICHE:**

Corpo pneumatico completo adatto per cassette alte d.32 mm

Corpo pneumatico completo adatto per cassette a zaino d.50 mm

Versione d.50 mm con dadone di serraggio o con morsetto ad innesto

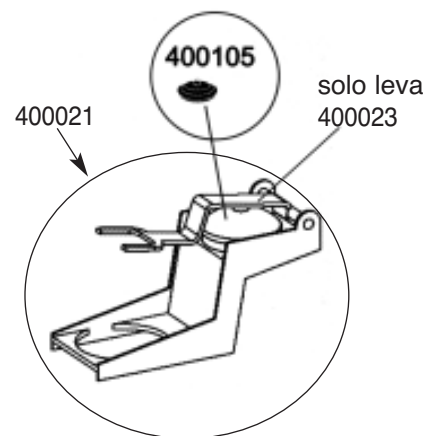
**Meccanismi  
400160 - 400161**



**Gruppo pneu  
400032 - 400050 - 400051**



**Dispositivo sollevamento  
pneumatico completo  
400021**



CODICE RIFERIMENTO DISEGNO	DESCRIZIONE	DISPONIBILITÀ	CODICE GTL
<b>RICAMBI</b>			
112153	Guarnizione valvola di scarico	*	<b>CB112153</b>
400021	Dispositivo sollevamento pneumatico	*	<b>CB400021</b>
400105	Polmone espansione completo	*	<b>CB400105</b>
400151	Tubo PVC trasparente d.6 mm		-
400160	Batteria Pneu con pulsante per monoblocco	*	<b>CB400160</b>
400032	Batteria Pneu s/comando per cassette alte - tubo ø 32	*	<b>CB400032</b>
400023	Solo leva sollevamento meccanismo Pneu	*	<b>CB400023</b>

### OPERAZIONE DI MONTAGGIO DEL DISPOSITIVO SOLLEVAMENTO PNEUMATICO



Ruotare la valvola in senso orario ed estrarla dalla cassetta



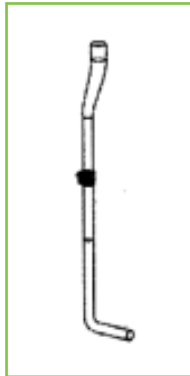
Inserire gruppo sollevamento negli appositi fori della valvola di scarico



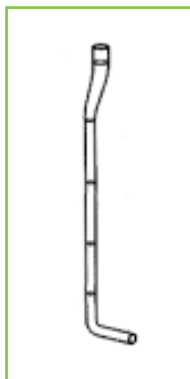
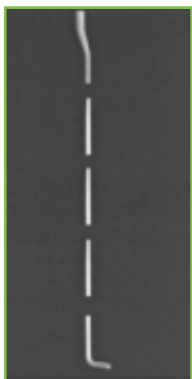
Riposizionare il gruppo completo all'interno della cassetta



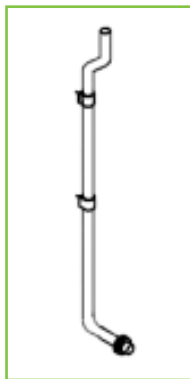
## TUBI DI SCARICO



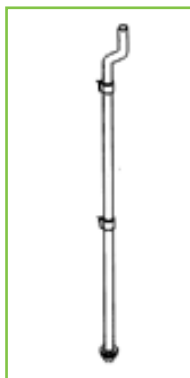
CODICE RIF. DISEGNO	DESCRIZIONE	DISP.	CODICE GTL
255353	Tubo scomponibile 50x32x980 curva 45° altezza media-alta, bianco	*	<b>CB255353</b>
255353CH	Tubo scomponibile 50x32x980 curva 45 ° altezza media-alta, champagne	*	<b>CB255353 CH</b>
255353VI	Tubo scomponibile 50x32x980 curva 45 ° altezza media-alta, visone		-



CODICE RIF. DISEGNO	DESCRIZIONE	DISP.	CODICE GTL
234250	Tubo 5 pz 50x32x2000 innesto curva 45 ° per cassette esterne alta posizione		-

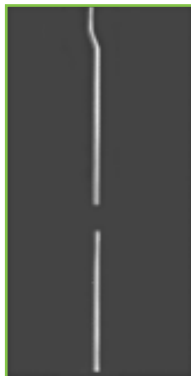


CODICE RIF. DISEGNO	DESCRIZIONE	DISP.	CODICE GTL
243323	Tubo 3 pezzi d.32 mm per WC, EURA bianco	*	<b>CB243323</b>

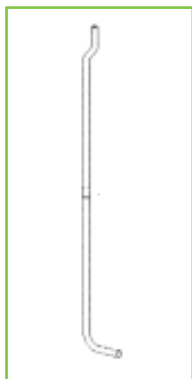


CODICE RIF. DISEGNO	DESCRIZIONE	DISP.	CODICE GTL
243324	Tubo 3 pezzi d.32 mm per turca, EURA bianco	*	<b>CB243324</b>

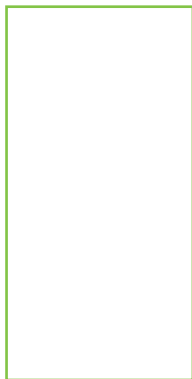
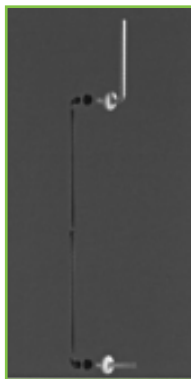
## TUBI DI SCARICO



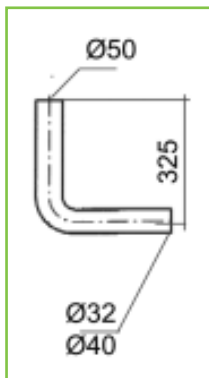
CODICE RIF. DISEGNO	DESCRIZIONE	DISP.	CODICE GTL
243404	Tubo 2 pezzi d.32 mm per Turca Kombi, bianco		-



CODICE RIF. DISEGNO	DESCRIZIONE	DISP.	CODICE GTL
243403	Tubo 2 pezzi d.32 mm per WC Kombi, bianco		-

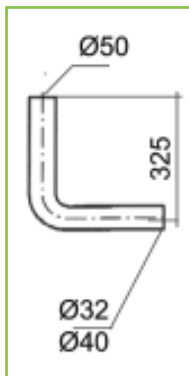


CODICE RIF. DISEGNO	DESCRIZIONE	DISP.	CODICE GTL
253333	Tubo ad incasso con curva 90°, canotto d.32 mm e rosone, bianco	*	<b>CB253333</b>
253332	Tubo ad incasso con curva 90°, canotto d.32 mm e rosone, cromo lucido		-

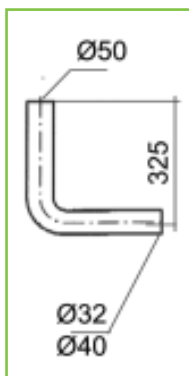


CODICE RIF. DISEGNO	DESCRIZIONE	DISP.	CODICE GTL
205333	Tubo 50x32x325 mm altezza normale, bianco	*	<b>CB205333</b>
205332	Tubo 50x32x325 mm altezza normale, cromo lucido		-
205433	Tubo 50x40x325 mm altezza normale, bianco	*	<b>CB205433</b>
205432	Tubo 50x40x325 mm altezza normale, cromo lucido		-

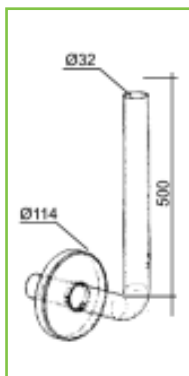
## TUBI DI SCARICO



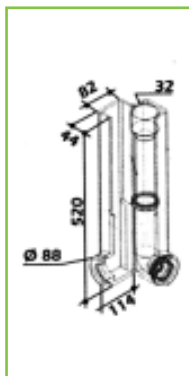
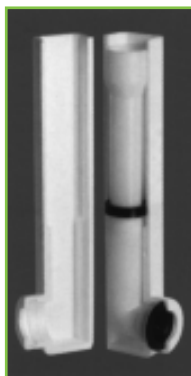
CODICE RIF. DISEGNO	DESCRIZIONE	DISP.	CODICE GTL
215363	Tubo 50x32x600 mm altezza media, bianco	*	CB215363
215362	Tubo 50x32x600 mm altezza media, cromato	*	CB215362



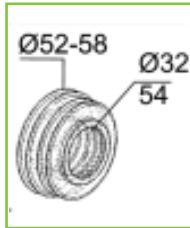
CODICE RIF. DISEGNO	DESCRIZIONE	DISP.	CODICE GTL
215313	Tubo 50x32x1000, bianco	*	CB215313



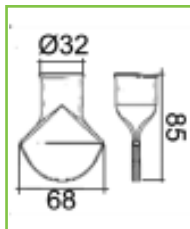
CODICE RIF. DISEGNO	DESCRIZIONE	DISP.	CODICE GTL
243326	Curva 90 ° con rosone per raccordo cassette alte d.32 mm, bianca		-
243322	Curva 90 ° con rosone per raccordo cassette alte d.32 mm, cromo lucido		-



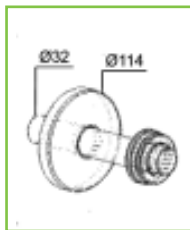
CODICE RIF. DISEGNO	DESCRIZIONE	DISP.	CODICE GTL
304020	Tubo discesa telescopico regolabile, coibentato con morsetto conico universale		-



CODICE RIF. DISEGNO	DESCRIZIONE	DISP.	CODICE GTL
204132	Morsetto con alette nero d.32 mm		-
204140	Morsetto con alette nero d.40 mm		-
204244	Morsetto con alette bianco d.40/44 mm.		-



CODICE RIF. DISEGNO	DESCRIZIONE	DISP.	CODICE GTL
243000	Vela per turca		-



CODICE RIF. DISEGNO	DESCRIZIONE	DISP.	CODICE GTL
204001	Cannotto con rosone e morsetto d.32 mm bianco		-
204002	Cannotto rosone e morsetto d.32 mm cromo lucido		-
204006	Cannotto con rosone e morsetto d.40 mm bianco	*	<b>CB204006</b>
204007	Cannotto rosone e morsetto d.40 mm cromo lucido		-



CODICE RIF. DISEGNO	DESCRIZIONE	DISP.	CODICE GTL
253335	Manicotto per tubi d.32 mm bianco	*	<b>CB253335</b>
253335CH	Manicotto per tubi d.32 mm champagne		-
253335VI	Manicotto per tubi d.32 mm visone		-